

НАЦИОНАЛЬНОЕ ОБЪЕДИНЕНИЕ СТРОИТЕЛЕЙ

Стандарт организации

Мостовые сооружения

**СООРУЖЕНИЕ СБОРНЫХ И
СБОРНО-МОНОЛИТНЫХ
ЖЕЛЕЗОБЕТОННЫХ ПРОЛЕТНЫХ
СТРОЕНИЙ МОСТОВ**

СТО НОСТРОЙ 2.29.106-2013

ИЗДАНИЕ ОФИЦИАЛЬНОЕ

Москва 2013

НАЦИОНАЛЬНОЕ ОБЪЕДИНЕНИЕ СТРОИТЕЛЕЙ

Стандарт организации

Мостовые сооружения

СООРУЖЕНИЕ СБОРНЫХ И
СБОРНО-МОНОЛИТНЫХ ЖЕЛЕЗОБЕТОННЫХ
ПРОЛЕТНЫХ СТРОЕНИЙ МОСТОВ

СТО НОСТРОЙ 2.29.106-2013

Издание официальное

Саморегулируемая организация некоммерческое партнерство
«Межрегиональное объединение дорожников «СОЮЗДОРСТРОЙ»

Общество с ограниченной ответственностью Издательство «БСТ»

Москва 2013

Предисловие

1 РАЗРАБОТАН	Саморегулируемой некоммерческое «Межрегиональное дорожников «СОЮЗДОРСТРОЙ»	организацией партнерство объединение
2 ПРЕДСТАВЛЕН НА УТВЕРЖДЕНИЕ	Комитетом по транспортному строи- тельству Национального объединения строителей, протокол от 18 июня 2013 г. № 17	
3 УТВЕРЖДЕН И ВВЕДЕН В ДЕЙСТВИЕ	Решением Совета Национального объединения строителей, протокол от 24 июня 2013 г. № 43	
4 ВВЕДЕН	ВПЕРВЫЕ	

© Национальное объединение строителей, 2013

© НП «МОД «СОЮЗДОРСТРОЙ», 2013

*Распространение настоящего стандарта осуществляется в соответствии
с действующим законодательством и с соблюдением правил,
установленных Национальным объединением строителей*

Содержание

Введение	V
1 Область применения	1
2 Нормативные ссылки	1
3 Термины и определения	4
4 Технические характеристики применяемых материалов и конструкций	6
4.1 Требования к бетону, бетонной смеси, раствору строительному и материалам для их приготовления	6
4.2 Требования к арматуре	8
4.3 Требования к опалубке	8
4.4 Технические характеристики сборных конструкций	8
4.5 Конструкции стыков и требования к стыкуемым элементам	8
5 Технология сооружения пролетных строений	10
5.1 Общие положения	10
5.2 Разгрузка, приемка и хранение конструкций, материалов и изделий на стройплощадке (приобъектном складе)	11
5.3 Подготовка опорных частей, сборных балок, плит, надопорных вставок к монтажу на опоры	13
5.4 Монтаж опорных частей	15
5.5 Монтаж сборных балок, плит, надопорных вставок на опоры	16
5.6 Устройство продольных стыков	17
5.7 Особенности сооружения сборных температурно-неразрезных пролетных строений	21
5.8 Особенности сооружения сборных неразрезных пролетных строений	23
5.9 Особенности сооружения сборно-монолитных разрезных, неразрезных и температурно-неразрезных пролетных строений	25
6 Контроль выполнения работ	26

СТО НОСТРОЙ 2.29.106-2013

6.1 Общие требования по контролю выполнения работ	26
6.2 Входной контроль	26
6.3 Операционный контроль	30
6.4 Оценка соответствия законченного пролетного строения проекту и нормативным документам.....	32
Приложение А (справочное) Технические характеристики типовых сборных балок и плит, применяемых для сборных и сборно-монолитных пролетных строений мостов.....	33
Приложение Б (справочное) Конструкции стыков сборных элементов пролетного строения	36
Приложение В (обязательное) Перечень контролируемых параметров оценки качества строительно-монтажных работ при сооружении сборных и сборно-монолитных железобетонных пролетных строений мостов.....	40
Приложение Г (справочное) Рекомендации по выбору кранового оборудования для монтажа железобетонных пролетных строений.....	46
Библиография	50

Введение

Настоящий стандарт разработан в рамках Программы стандартизации Национального объединения строителей и направлен на реализацию Градостроительного кодекса Российской Федерации, Федерального закона от 27 декабря 2002 г. № 184-ФЗ «О техническом регулировании», Федерального закона от 1 декабря 2007 года № 315-ФЗ «О саморегулируемых организациях», Федерального закона от 30 декабря 2009 г. № 384-ФЗ «Технический регламент о безопасности зданий и сооружений», приказа Министерства регионального развития Российской Федерации от 30 декабря 2009 г. № 624 «Об утверждении Перечня видов работ по инженерным изысканиям, по подготовке проектной документации, по строительству, реконструкции, капитальному ремонту объектов капитального строительства, которые оказывают влияние на безопасность объектов капитального строительства».

При разработке настоящего документа использовались результаты работ ОАО «ЦНИИС», ОАО «Мостотрест».

Авторский коллектив: докт. техн. наук, проф. *А.И. Васильев* (МАДИ, ЗАО «Институт «ИМИДИС»), канд. техн. наук *Б.И. Кришман* (ЗАО «Институт «ИМИДИС»), *Е.Н. Рудомазин* (МТФ «Таганка Мост»), канд. техн. наук *С.Г. Вейцман* (ОАО Мостотрест).

Сопровождение разработки настоящего стандарта осуществлялось специалистами: *А.В. Хвоинский, А.М. Шубин, А.О. Сафронова* (СРО НП «МОД «СОЮЗДОРСТРОЙ»).

Работа выполнена под руководством докт. техн. наук, проф. *В.В. Ушакова* (МАДИ) и канд. техн. наук. *Л.А. Хвоинского* (СРО НП «МОД «СОЮЗДОРСТРОЙ»).

СТАНДАРТ НАЦИОНАЛЬНОГО ОБЪЕДИНЕНИЯ СТРОИТЕЛЕЙ

Мостовые сооружения

**СООРУЖЕНИЕ СБОРНЫХ И
СБОРНО-МОНОЛИТНЫХ ЖЕЛЕЗОБЕТОННЫХ
ПРОЛЕТНЫХ СТРОЕНИЙ МОСТОВ**

Bridges

Construction of prefabricated and precast and cast-in-situ mixed concrete bridge spans

1 Область применения

1.1 Настоящий стандарт распространяется на сборные и сборно-монолитные железобетонные пролетные строения автодорожных мостов.

1.2 Стандарт устанавливает требования к технологии и контролю качества работ при сооружении разрезных, температурно-неразрезных, неразрезных со сборными или монолитными надпорными вставками железобетонных пролетных строений автодорожных мостов, собираемых из заранее изготовленных балок и плит длиной 6 – 33 м с преднапрягаемой или каркасной арматурой, объединяемых монолитными продольными стыками или монолитной плитой проезжей части, а также к контролю качества используемых изделий и материалов.

2 Нормативные ссылки

В настоящем стандарте использованы нормативные ссылки на следующие стандарты и своды правил:

ГОСТ 380–2005 Сталь углеродистая обыкновенного качества. Марки

ГОСТ 427–75 Линейки измерительные металлические. Технические условия

ГОСТ 3916.1–96 Фанера общего назначения с наружными слоями из шпона

СТО НОСТРОЙ 2.29.106-2013

лиственных пород. Технические условия

ГОСТ 5781–82 Сталь горячекатаная для армирования железобетонных конструкций. Технические условия

ГОСТ 7348–81 Проволока из углеродистой стали для армирования предварительно напряженных железобетонных конструкций. Технические условия

ГОСТ 7473–2010 Смеси бетонные. Технические условия

ГОСТ 7502–98 Рулетки измерительные металлические. Технические условия

ГОСТ 8267–93 Щебень и гравий из плотных горных пород для строительных работ. Технические условия

ГОСТ 8736–93 Песок для строительных работ. Технические условия

ГОСТ 9416–83 Уровни строительные. Технические условия

ГОСТ 10060.0–95 Бетоны. Методы определения морозостойкости. Общие требования

ГОСТ 10178–85 Портландцемент и шлакопортландцемент. Технические условия

ГОСТ 10180–2012 Бетоны. Методы определения прочности по контрольным образцам

ГОСТ 10181–2000 Смеси бетонные. Методы испытаний

ГОСТ 10354 –82 Пленка полиэтиленовая. Технические условия

ГОСТ 10884–94 Сталь арматурная термомеханически упрочненная для железобетонных конструкций. Технические условия

ГОСТ 10922–2012 Арматурные и закладные изделия, их сварные, вязаные и механические соединения для железобетонных конструкций. Общие технические условия

ГОСТ 12004–81 Сталь арматурная. Методы испытания на растяжение

ГОСТ 12730.5–84 Бетоны. Методы определения водонепроницаемости

ГОСТ 13015–2003 Изделия железобетонные и бетонные для строительства. Общие технические требования. Правила приемки, маркировки, транспортировки и хранения

ГОСТ 13840–68 Канаты стальные арматурные 1×7. Технические условия

ГОСТ 14068–79 Паста ВНИИ НП-232. Технические условия

ГОСТ 14098–91 Соединения сварные арматуры и закладных изделий железобетонных конструкций. Типы, конструкции и размеры

ГОСТ 14918–80 Сталь тонколистовая оцинкованная с непрерывных линий. Технические условия

ГОСТ 16523–97 Прокат тонколистовой из углеродистой стали качественной и обыкновенного качества общего назначения. Технические условия

ГОСТ 17624–87 Бетоны. Ультразвуковой метод определения прочности

ГОСТ 22266–94 Цементы сульфатостойкие. Технические условия

ГОСТ 22690–88 Бетоны. Определение прочности механическими методами неразрушающего контроля

ГОСТ 23732–2011 Вода для бетонов и строительных растворов. Технические условия

ГОСТ 24211–2008 Добавки для бетонов и строительных растворов. Общие технические требования

ГОСТ 25573–82 Стропы грузовые канатные для строительства. Технические условия

ГОСТ 26433.1–89 Система обеспечения точности геометрических параметров в строительстве. Правила выполнения измерений. Элементы заводского изготовления

ГОСТ 26633–91 Бетоны тяжелые и мелкозернистые. Технические условия

ГОСТ 28013–98 Растворы строительные. Общие технические условия

ГОСТ Р 51232–98 Вода питьевая. Общие требования к организации и методам контроля качества

ГОСТ Р 52085–2003 Опалубка. Общие технические условия

СП 35.13330.2011 «СНиП 2.05.03-84* Мосты и трубы»

СП 46.13330.2012 «СНиП 3.06.04-91 Мосты и трубы»

СП 70.13330.2012 «СНиП 3.03.01-87 Несущие и ограждающие конструкции»

СП 79.13330.2012 «СНиП 3.06.07-86 Мосты и трубы. Правила обследований и испытаний»

СТО НОРСТРОЙ 2.6.54-2011 Конструкции монолитные бетонные и железобетонные. Технические требования к производству работ, правила и методы контроля

Примечание – При пользовании настоящим стандартом следует проверить действие ссылочных стандартов и сводов правил в информационной системе общего пользования – на официальных сайтах национального органа Российской Федерации по стандартизации и НОСТРОЙ в сети Интернет или по ежегодно издаваемым информационным указателям, опубликованным по состоянию на 1 января текущего года. Если ссылочный документ заменен (изменен), то при пользовании настоящим стандартом следует руководствоваться новым (измененным) документом. Если ссылочный документ отменен без замены, то положение, в котором дана ссылка на него, применяется в части, не затрагивающей эту ссылку.

3 Термины и определения

В настоящем стандарте применены следующие термины с соответствующими определениями:

3.1 балка: Основной конструктивный элемент сборного или сборно-монолитного балочного пролетного строения с тавровым, двутавровым или иным поперечным сечением заводского или полигонного изготовления.

3.2 выпуски арматурные: Арматурные стержни, выступающие из бетона балки или плиты и являющиеся частью арматурного каркаса.

Примечание – Выпуски арматурные служат для объединения балок и плит в пролетное строение с помощью монолитных стыков и элементов.

3.3 закладные детали: Металлические элементы, установленные при изготовлении балок или плит в уровне бетонной поверхности или выступающими из нее и закрепленные арматурными анкерами или закрепленные путем объединения с арматурным каркасом.

Примечание – Закладные детали служат для выполнения сварных или болтовых соединений элементов мостового полотна, опорных частей и передачи усилий от последних к балкам и плитам.

3.4 надопорная вставка: Размещаемый над промежуточными опорами один из основных конструктивных элементов сборного или сборно-монолитного балочного или плитного неразрезного пролетного строения заводского или полигонного изготовления или монолитный.

Примечание – Поперечное сечение надопорной вставки, как правило, аналогично основным балкам или плитам.

3.5 плита: Основной конструктивный элемент сборного или сборно-монолитного плитного пролетного строения с прямоугольным или П-образным поперечным сечением заводского или полигонного изготовления.

Примечание – Ширина поперечного сечения плиты превышает высоту плиты.

3.6 плита проезжей части: Верхний горизонтальный элемент пролетного строения монолитный или образованный при объединении плит Т-образных балок, непосредственно воспринимающий нагрузку от транспортных средств, пешеходов и мостового полотна.

3.7 проект производства работ, ППР: Часть технической документации, необходимой для сооружения пролетных строений, служащей технологическим руководством для производителей работ и включающей технологические карты и технологические регламенты.

3.8. пролетное строение неразрезное: Пролетное строение, перекрывающее два и более пролетов.

3.9 пролетное строение разрезное: Пролетное строение, перекрывающее только один пролет и не имеющее связей со смежными пролетными строениями.

3.10 пролетное строение сборное: Пролетное строение, все несущие элементы которого изготовлены заранее и в пролете объединяются монолитными стыками или сварными стыками по закладным деталям.

3.11 пролетное строение сборно-монолитное: Пролетное строение, в котором часть основных несущих элементов изготовлена заранее, а другая часть основных несущих элементов изготавливается в пролете из монолитного железобетона.

3.12 пролетное строение температурно-неразрезное, ТНПС: Пролетное

строение, образованное путем объединения, как правило, в уровне плиты проезжей части разрезных пролетных строений таким образом, что при горизонтальных и температурных воздействиях они работают как неразрезные, а при вертикальных – как разрезные.

3.13 раскружаливание: Процесс освобождения конструкции или ее элемента от поддерживания временными подмостями или опорами.

3.14 сооружение сборных и сборно-монолитных железобетонных пролетных строений: Технологически взаимосвязанная последовательность процессов и операций создания пролетных строений моста из предварительно изготовленных железобетонных элементов с использованием укладываемого на месте монолитного железобетона для объединения сборных элементов или создания новых конструктивных элементов.

3.15 специальные вспомогательные сооружения и устройства, СВСиУ: Совокупность технически сложных временных конструкций и устройств, необходимых для сооружения пролетного строения моста.

3.16 технологическая карта (регламент): Часть ППР, регламентирующая правила постадийного выполнения основных и (или) технологически сложных работ при сооружении сборных и сборно-монолитных железобетонных пролетных строений мостов.

4 Технические характеристики применяемых материалов и конструкций

4.1 Требования к бетону, бетонной смеси, раствору строительному и материалам для их приготовления

4.1.1 Бетон монолитных стыков и монолитных элементов пролетного строения должен соответствовать требованиям ГОСТ 26633, СП 35.13330, СП 46.13330. Класс бетона по прочности на сжатие принимается по рабочей документации, при

этом класс бетона стыков омоноличивания по прочности на сжатие должен быть не ниже принятого для стыкуемых элементов. Применение пластифицирующей и воздухововлекающей добавок, приведенных в ГОСТ 24211, обязательно.

4.1.2 Бетон стыков омоноличивания и монолитных элементов пролетного строения должен характеризоваться маркой по морозостойкости не менее F300 по ГОСТ 10060.0 для всех климатических условий района строительства и маркой по водонепроницаемости не менее W8 по ГОСТ 12730.5.

4.1.3 Бетонные смеси, применяемые для омоноличивания стыков и бетонирования монолитных элементов, должны отвечать требованиям ГОСТ 7473 и обеспечивать требуемые ППР удобоукладываемость, объем вовлеченного воздуха и температуру на месте бетонирования с учетом времени транспортирования бетонной смеси и технологических перерывов.

4.1.4 Растворы строительные, применяемые для установки опорных частей, должны отвечать требованиям ГОСТ 28013.

4.1.5 В качестве вяжущих материалов следует применять портландцемент и шлакопортландцемент, соответствующие требованиям ГОСТ 10178, а также сульфатостойкие цементы, соответствующие требованиям ГОСТ 22266. Для бетонов и строительных растворов следует применять цемент Д0 или Д5 с содержанием трехкальциевого алюмината C_3A до 8 % по ГОСТ 10178. Для цементноводного инъекционного раствора следует применять портландцемент Д0.

4.1.6 В качестве крупного заполнителя для тяжелого бетона следует применять щебень из природного камня и гравия по ГОСТ 8267, а также гравий по ГОСТ 26633 с обязательным учетом соотношения отдельных фракций крупного заполнителя в составе бетона в пределах, указанных в ГОСТ 26633.

4.1.7 В качестве мелкого заполнителя следует использовать песок, соответствующий требованиям ГОСТ 8736 и ГОСТ 26633. Зерновой состав мелкого заполнителя для бетона мостов и труб должен быть в пределах фракции 2 – 3 мм.

4.1.8 Вода для затворения бетонной смеси или приготовления раствора строительного должна соответствовать требованиям ГОСТ 23732 или ГОСТ Р 51232.

4.2 Требования к арматуре

4.2.1 Для армирования стыков омоноличивания сборных пролетных строений и монолитных элементов сборно-монолитных пролетных строений и для стыков объединения в температурно-неразрезные и неразрезные пролетные строения следует применять указанную в рабочей документации стержневую, проволочную и канатную арматуру по ГОСТ 5781, ГОСТ 380, ГОСТ 10884, ГОСТ 7348, ГОСТ 13840 с учетом ограничений по СП 35.13330 (пункт 7.33). Замены подрядной организацией предусмотренных рабочей документацией класса, марки стали или диаметра арматуры должны быть согласованы с заказчиком и проектной организацией.

4.3 Требования к опалубке

4.3.1 Опалубка для омоноличивания стыков и бетонирования монолитных элементов, как правило, должна быть инвентарной и отвечать требованиям ГОСТ Р 52085.

4.4 Технические характеристики сборных конструкций

4.4.1 Сборные (предварительно изготовленные) балки, плиты и надпорные вставки, применяемые для сооружения сборных и сборно-монолитных железобетонных пролетных строений мостов, должны соответствовать проектной документации и отвечать требованиям ГОСТ 13015, СП 35.13330 и СП 70.13330. Технические характеристики наиболее часто применяемых балок и плит длиной на пролет приведены в приложении А.

4.5 Конструкции стыков и требования к стыкуемым элементам

4.5.1 Для объединения балок, плит и надпорных вставок в сборное пролетное строение по ширине и длине (последнее для температурно-неразрезных и неразрезных пролетных строений) следует, как правило, устраивать бетонные (монолитные) армируемые стыки. Бетон, конструкцию и армирование стыков следует выбирать в соответствии с рабочей документацией и с учетом требований

СП 35.13330. Сварные соединения арматуры стыков должны отвечать требованиям ГОСТ 14098, ГОСТ 10922, СП 35.13330.

Допускается применение иных типов стыков, обеспечивающих передачу усилий, в соответствии с проектом пролетного строения.

Примеры конструкций стыков сборных элементов пролетного строения приведены в приложении Б.

4.5.2 Для сооружения температурно-неразрезного пролетного строения (ТНПС) с монолитным стыком по плите проезжей части следует применять:

- балки с недобетонированными по концам при изготовлении балок участками верхней плиты и выпусками продольных стержней верхней и нижней арматурных сеток плиты балки и вертикальных арматурных сеток ребра балки;

- плиты с недобетонированными по концам при изготовлении плит верхними участками сечения и выпусками продольных стержней верхней арматурной сетки плиты и вертикальных арматурных сеток плиты.

4.5.3 Для сооружения ТНПС с объединением сборных элементов с помощью стыковых накладок или шпоночного стыка с приваркой к закладным деталям вертикальных трапецидальных элементов следует применять балки и плиты, в торцевых частях которых при изготовлении установлены соответствующие конструкции стыка закладные детали.

4.5.4 Для сооружения неразрезных пролетных строений следует применять сборные балки и плиты, на торцах которых при изготовлении устроены выпуски верхней и нижней рабочей арматуры и выпуски продольной арматуры вертикальных сеток (каркасов), а для сооружения преднапряженных неразрезных пролетных строений – сборные балки и плиты с выпусками арматуры и каналами для напрягаемой арматуры.

5 Технология сооружения пролетных строений

5.1 Общие положения

5.1.1 Все работы по сооружению сборных и сборно-монолитных железобетонных пролетных строений мостов следует выполнять в соответствии с требованиями СП 46.13330, СП 70.13330, рабочей документации и ППР.

5.1.2 Ведение журналов работ, составление актов скрытых работ, оформление исполнительной документации при производстве работ по сооружению сборных и сборно-монолитных железобетонных пролетных строений мостов необходимо осуществлять в соответствии с СП 46.13330 и пособием [1].

5.1.3 Перед началом работ по сооружению сборных и сборно-монолитных железобетонных пролетных строений мостов подрядная организация должна иметь в полном объеме техническую документацию: рабочую документацию на конструкцию пролетного строения, ППР, включая технологические карты (регламенты), рабочую документацию по СВСиУ. Документация должна быть в установленном порядке согласована и утверждена к производству работ уполномоченным представителем подрядной организации.

5.1.4 Работы по сооружению сборных и сборно-монолитных железобетонных пролетных строений мостов включают следующие этапы:

- разгрузку, приемку и хранение конструкций, материалов и изделий на стройплощадке (приобъектном складе) (см. 5.2);
- подготовку опорных частей, сборных балок, плит, надопорных вставок к монтажу на опоры (см. 5.3);
- монтаж опорных частей (см. 5.4);
- монтаж сборных балок, плит, надопорных вставок на постоянные опорные части или временные подкладки (см. 5.5);
- устройство продольных и поперечных стыков между балками, плитами и надопорными вставками (см. 5.6);
- устройство монолитных элементов (плиты проезжей части, монолитных на-

допорных вставок) (см. 5.6 – 5.8);

- установку и натяжение высокопрочной арматуры см. (5.7.4 – 5.7.7).

Перечень работ по сооружению сборных и сборно-монолитных пролетных строений может изменяться и дополняться в соответствии с конкретными особенностями их конструкции и условий производства работ.

5.2 Разгрузка, приемка и хранение конструкций, материалов и изделий на стройплощадке (приобъектном складе)

5.2.1 Площадку временного хранения балок, плит, надопорных вставок (приобъектный склад) следует устраивать на участках с уклоном поверхности грунта не более 1 %. При необходимости следует спланировать поверхность и уплотнить естественный или насыпной грунт. В местах опирания складироваемых балок следует обеспечить подсыпку уплотненным дренирующим материалом.

5.2.2 Разгрузку балок, плит, надопорных вставок следует осуществлять с применением кранового оборудования достаточной грузоподъемности, строп и приспособлений (траверс), обеспечивающим запас прочности в соответствии с ГОСТ 25573, и по схемам, указанным в ППР (типовые схемы приведены на рисунках 1 – 3).

5.2.3 Все крановое оборудование должно быть установлено и раскреплено в соответствии с разработанным ППР. Выбранные краны должны обеспечивать требуемую грузоподъемность при принятых вылетах стрелы.

5.2.4 При подъеме и опускании балок, плит и надопорных вставок запрещается оттягивать конструкции лебедками. Строповку балок и плит следует выполнять только способом, оговоренным в ППР и РД 10-231-98 [2].

5.2.5 При хранении балки, плиты, надопорные вставки следует опирать в местах их штатного опирания при эксплуатации на установленные при их изготовлении закладные опорные листы и не допускать наклона вертикальной оси поперечного сечения (если иного не оговорено предприятием-изготовителем). Балки, плиты и надопорные вставки следует складировать не более, чем в два яруса и опирать на подкладки из брусьев. Размеры и места установки подкладок назначает предприятие-изготовитель.

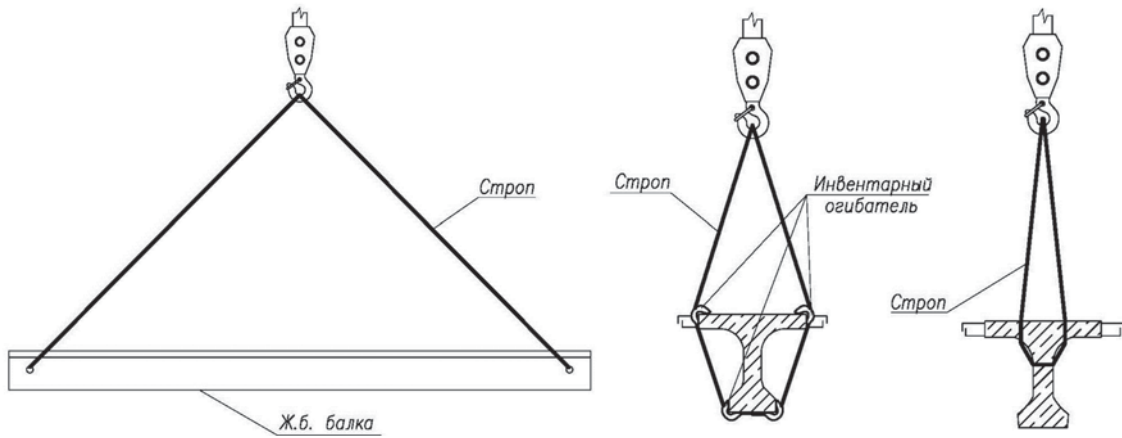


Рисунок 1 – Способы строповки Т-образных балок

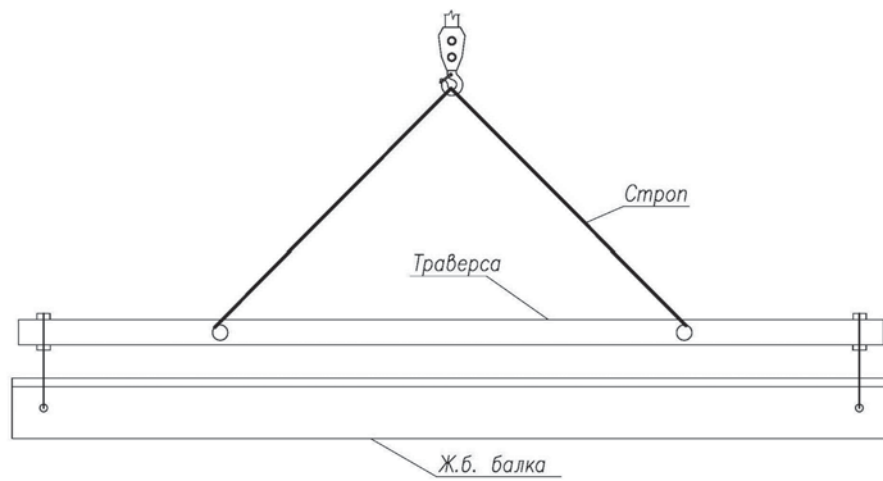


Рисунок 2 – Строповка балки через траверсу

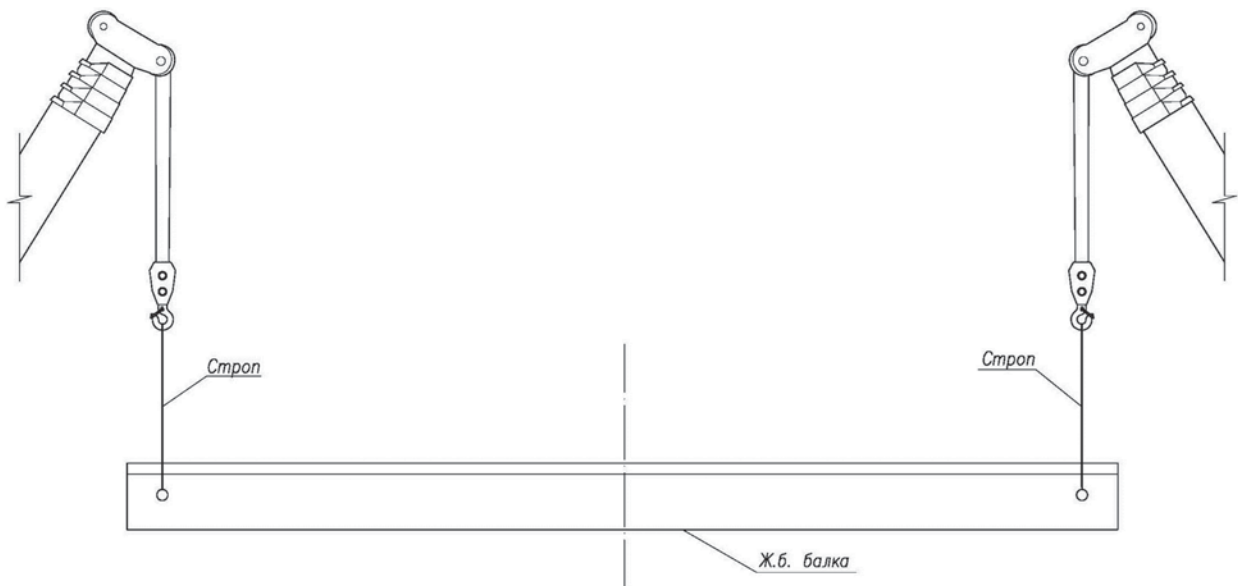


Рисунок 3 – Строповка балки двумя кранами

5.2.6 Устойчивое положение двутавровых и тавровых балок при хранении необходимо обеспечивать приспособлениями, удерживающими стенку (ребро) балки в вертикальном положении. Запрещается хранить двутавровые и тавровые балки в наклонном положении.

Примечание – В качестве удерживающих приспособлений рекомендуется использовать распорки, инвентарные растяжки с фаркопфами и жесткие упоры.

5.2.7 Срок хранения балок, плит и надпорных вставок на стройплощадке или приобъектном складе без защиты от атмосферной влаги не должен превышать 60 дней. При больших сроках хранения необходимо защищать балки и плиты от прямого воздействия атмосферной влаги, например с помощью полиэтиленовых пленочных материалов марки Т толщиной 0,2 мм и более по ГОСТ 10354.

5.2.8 Материалы и изделия на стройплощадке или приобъектном складе следует хранить:

- опорные части, анкера напрягаемой арматуры, добавки в бетонные смеси в заводской упаковке в закрытых складских помещениях. Заводскую упаковку опорных частей и анкеров следует сохранять без повреждений до момента начала монтажа;

- цемент в условиях, исключающих прямое или косвенное воздействие атмосферной влаги;

- арматуру в условиях, соответствующих требованиям СП 46.13330.

5.2.9 Все положения указанные в 5.2.1 – 5.2.8 должны быть отражены в соответствующих разделах ППР.

5.3 Подготовка опорных частей, сборных балок, плит, надпорных вставок к монтажу на опоры

5.3.1 Подготовка опорных частей, сборных балок, плит, надпорных вставок к монтажу на опоры должна включать следующие операции и процессы:

- проверку соответствия рабочей документации отметок подферменных площадок и положения осей опирания на них с учетом фактического положения возведенных опор и допусков в соответствии с приложением В (см. 5.3.2);

СТО НОСТРОЙ 2.29.106-2013

- проверку наличия на балке, плите, надопорной вставке заводской маркировки и соответствия ее проекту (см. 5.3.3);
- очистку закладных деталей и опорных зон сборных элементов от продуктов коррозии и загрязнений (см. 5.3.4);
- нанесение разметки осей опирания на балке (плите) в опорной зоне в соответствии с проектом см. (5.3.5);
- проверку маркировки опорных частей на соответствие указанным в рабочей документации см. (5.3.6).

5.3.2 Проверку соответствия рабочей документации отметок подферменных площадок и положения осей опирания на них следует выполнять геодезическими методами с использованием нивелиров, теодолитов, тахеометров, лазерных дальномеров, металлических рулеток. Класс точности приборов должен соответствовать требованиям по допускам на положение сборных элементов в соответствии с приложением В. На опорах моста до начала монтажа опорных частей пролетных строений должны быть размечены водостойкими материалами оси их опирания.

Примечание – В качестве водостойких материалов допускается применять водостойкие краски и маркеры.

5.3.3 Проверку наличия на всех подлежащих монтажу балках, плитах, надопорных вставках заводской маркировки и соответствия ее проекту и ГОСТ 13015 необходимо выполнить до начала грузоподъемных операций.

5.3.4 Очистку закладных деталей, установленных на сборных элементах и опорах, и опорных зон сборных элементов от продуктов коррозии и загрязнений следует производить пескоструйным методом или металлическими щетками с учетом рекомендаций СТП 006-97 [3].

5.3.5 Перед монтажом балок, плит, надопорных вставок необходимо с применением лазерных дальномеров или металлических рулеток по ГОСТ 7502 водостойкими материалами разметить на них оси опирания на опорные части.

5.3.6 Перед монтажом опорных частей следует проверить по имеющейся на них маркировке соответствие их рабочей документации. Для подвижных опорных

частей следует дополнительно проверить соответствие величины предустановленного смещения верхнего балансира относительно нижнего указанным рабочей документацией и при несоответствии на момент установки опорных частей фактической температуры окружающей среды, указанной в проекте или паспорте опорной части, для установки необходимо изменить величину предустановленного смещения.

5.3.7 Перед монтажом стаканых опорных частей необходимо:

- проверить визуально, что верхняя плита, крышка стакана и стакан плотно прижаты друг к другу монтажными болтами;
- проконтролировать параллельность плиты, крышки и дна опорной части с применением строительного уровня не ниже II группы точности по ГОСТ 9416.

5.3.8 Рабочие поверхности стальных опорных частей перед установкой необходимо очистить от загрязнений и продуктов коррозии и смазать дисульфид-молибденовой смазкой по ГОСТ 14068.

5.4 Монтаж опорных частей

5.4.1 Резиновые и резинофторопластовые опорные части следует устанавливать на подферменные площадки, подготовленные и выверенные в пределах отклонений, в соответствии с приложением В, а стальные и стаканые – на опалубленный по периметру слой не схватившегося строительного раствора по ГОСТ 28013 толщиной до 3 см с учетом рекомендаций СП 46.13330 (приложение Л).

Допускается стальные и стаканые опорные части устанавливать на металлические клинья с последующим заполнением зазоров раствором и удалением клиньев.

5.4.2 Подвижные опорные части необходимо устанавливать в соответствии с указаниями рабочей документации с учетом температуры воздуха в момент установки, а также расчетных величин усадки и ползучести бетона пролетных строений. При установке опорных частей следует нанести риски, отмечающие взаимное начальное положение их элементов, и клеймо с указанием температуры при установке пролетных строений.

5.5 Монтаж сборных балок, плит, надопорных вставок на опоры

5.5.1 Для подъема и монтажа балок, плит и надопорных вставок следует применять крановое оборудование с техническими характеристиками, соответствующими параметрам монтируемых элементов и местным условиям стройплощадки, с учетом технических особенностей сооружаемых пролетных строений, инженерно-геологических условий стройплощадки, пересекаемых препятствий и производственных возможностей подрядной организации. Рекомендации по выбору типа кранового оборудования приведены в приложении Г.

5.5.2 Монтаж балок, плит, надопорных вставок следует осуществлять по схемам, указанным в ППР, с применением кранового оборудования достаточной грузоподъемности при требуемых при этом вылетах стрелы, строп и приспособлений (траверс) по ГОСТ 25573 и с учетом 5.2.4.

5.5.3 После установки каждой балки, плиты или надопорной вставки в проектное положение до снятия строп необходимо произвести геодезическую проверку отклонений в плане и профиле. При отклонениях от проектного положения на величину более допуска в соответствии с приложением В необходимо выполнить переустановку элемента. Контроль установки каждой балки, плиты или надопорной вставки осуществляют в соответствии с 6.3.2.

5.5.4 Установленную в проектное положение балку необходимо закрепить от опрокидывания приспособлениями (см. 5.2.6), удерживающими ребро балки в надопорных сечениях. Удерживающие от опрокидывания приспособления следует демонтировать сразу после устройства монолитного продольного стыка с соседними балками или монолитной плиты. Запрещается закреплять балки от опрокидывания путем установки подпорок консолей верхней плиты балки.

5.5.5 В случае монтажа балок (плит) на временные подкладки монтируемые элементы следует устанавливать в положение, исключая их горизонтальные перемещения при замене подкладок на постоянные опорные части. Подкладки следует заменять на постоянные опорные части путем вертикального подъема домкра-

тами установленных элементов, как правило, до устройства продольных монолитных стыков.

5.5.6 Допускается замена подкладок на постоянные опорные части после бетонирования стыков согласно графика ППР. Работы следует производить после набора бетоном стыков проектной прочности. При этом следует поднимать все объединенные балки одновременно на высоту, не более указанной в проектной документации.

5.6 Устройство продольных стыков

5.6.1 Работы по устройству монолитных железобетонных продольных стыков по плите проезжей части тавровых и двутавровых балок следует выполнять согласно ППР в следующем порядке:

- выпуски арматуры из плиты выправляются, очищаются от грязи и коррозии (см. 5.6.2);
- производится сварка выпусков (если это предусмотрено проектом) или устраиваются стыки выпусков внахлестку (см. 5.6.3);
- устанавливается верхняя и нижняя продольная арматура стыка плиты по проекту (см. 5.6.3);
- связывается (сваривается) арматурный каркас продольного стыка (см. 5.6.3);
- подвешиваются щиты опалубки продольного стыка (стыков) (см. 5.6.4);
- стыки бетонируются, проводятся технологические операции по уходу и при необходимости прогреву бетона (см. 5.6.7 – 5.6.12);
- после набора прочности бетоном стыков опалубка снимается и производится зачистка наплывов, заделка трещин и раковин на нижней поверхности.

Пример устройства продольных стыков между сборными балками приведен на рисунке 4.

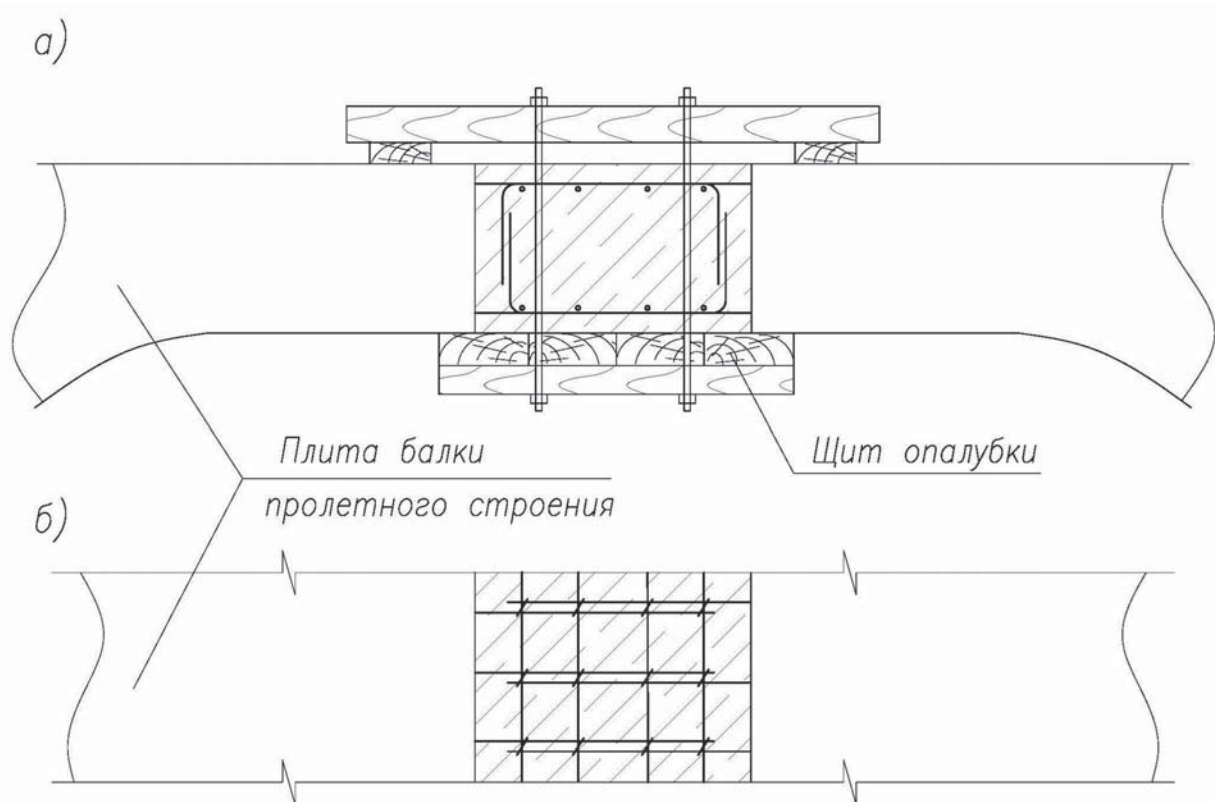
5.6.2 Выпуски арматуры следует очищать от продуктов коррозии и грязи с применением металлических щеток с учетом рекомендаций СТП 006-97 [3].

5.6.3 Арматурные выпуски и закладные детали продольных стыков необхо-

димо сваривать после монтажа сборных элементов в проектном положении и, как правило, на постоянных опорных частях. Сварочные работы должны соответствовать проекту, требованиям ГОСТ 10922, ГОСТ 14098, СП 70.13330, СП 46.13330, разделу сварочных работ ППР.

При устройстве стыков выпусков внахлестку длину нахлестки следует принимать по СП 35.13330. При недостаточной для этого длине выпусков необходимо установить дополнительные арматурные стержни.

Затем установить предусмотренные рабочей документацией продольные верхние и нижние арматурные стержни, которые подвязывают или приваривают.



а) поперечный разрез;

б) план армирования стыка со сваркой или вязкой стержней

Рисунок 4 – Схема стыка блоков пролетных строений

5.6.4 Щиты опалубки продольных стыков следует применять металлические или деревянные с рабочими поверхностями из тонколистового металла по ГОСТ 16523, ГОСТ 14918 или водостойкой фанеры марки ФСФ по ГОСТ 3916.1. Щиты подвешиваются и закрепляются как показано на рисунке 4. Рабочие поверхности опалубки смазывают эмульсолом, например ЭКС-А по ТУ 38.301-48-55-95 [4].

5.6.6 Перед началом бетонных работ арматурные каркасы и опалубка стыков осматриваются и принимаются комиссией с оформлением акта на скрытые работы по форме пособия [1].

5.6.7 Стыкуемые поверхности элементов до укладки бетона следует промыть и напитать водой. Удобство укладки товарной бетонной смеси должно быть проверено при бетонировании первого стыка. При технологических затруднениях укладки смеси допускается корректировка удобоукладываемости по ГОСТ 7473 при сохранении проектных параметров бетона. Бетонную смесь в стык укладывают непрерывно с последовательным уплотнением нижних слоев глубинными и верхних слоев поверхностными вибраторами.

Открытые поверхности уплотненного бетона должны быть выровнены заподлицо с поверхностью бетона стыкуемых элементов и защищены от испарения воды и попадания атмосферных осадков укладкой полиэтиленовых пленочных материалов марки Т толщиной 0,2 мм и более по ГОСТ 10354.

Защита открытых поверхностей бетона должна быть обеспечена в течение срока, обеспечивающего приобретение бетоном прочности не менее 70 % от проектной. Полив водой открытых поверхностей твердеющих бетонных и железобетонных конструкций не допускается. На этапе разогрева и остывания бетона следует использовать технологические приемы, исключая возможность появления температурных трещин.

Примечание – В качестве технологических приемов применяется комбинирование обычной и утепленной опалубки, неполное снятие опалубки конструкции.

5.6.8 Уплотнение бетона, уход за ним, режим выдерживания следует выполнять в соответствии с требованиями СП 46.13330, СП 70.13330, СТО НОСТРОЙ 2.6.54, а также рекомендуется учитывать СТО-ГК «Трансстрой»-021-2007 [5] с отражением в журнале бетонных работ согласно форме, приведенной в пособие [1].

5.6.9 При среднесуточной температуре наружного воздуха ниже 5 °С и минимальной суточной температуре ниже 0 °С (зимние условия) необходимо производить приготовление, укладку и выдерживание уложенного бетона в продольных

стыках одним из следующих способов:

- способом термоса, в том числе с компенсационным обогревом, в дополнение к саморазогреву всего объема уложенного бетона в соответствии с СП 46.13330;
- в обогреваемых тепляках, под съёмными колпаками и в других подобных ограждающих конструкциях;
- комбинированным способом, сочетающим способы активного прогрева уложенного бетона с последующим выдерживанием его способом термоса.

Замораживание бетона стыка допустимо при прочности не менее 35 % от проектного значения.

5.6.10 Методы предварительного обогрева стыкуемых поверхностей и прогрева бетона монолитных продольных стыков, продолжительность и температурно-влажностный режим выдерживания бетона, способы утепления, сроки и порядок снятия опалубки и загрузки конструкций с учетом особенностей выполнения работ в зимних условиях, а также в жаркую и сухую погоду должны быть указаны в ППР.

5.6.11 При определении сроков снятия опалубки и тепловой защиты бетонированных стыков необходимо руководствоваться следующим:

- нельзя допускать снятия опалубки или снятия тепловой изоляции с конструкции, если температура бетона в ее центре продолжает повышаться при контроле температуры, термометрами различного типа, согласно СП 46.13330;

- снятие опалубки или тепловой защиты конструкций разрешается не ранее достижения в контрольной точке, место которой назначено в ППР, требуемой по проекту прочности при контроле по 6.3.9;

- опалубка или тепловая изоляция конструкции может быть удалена не ранее момента, когда разность температур между бетоном в контрольной точке и наружным воздухом достигает допустимых пределов: $\Delta t = 20 \text{ }^\circ\text{C}$ с модулем поверхности (отношение площади поверхности к объему) 5 и выше при контроле температуры, термометрами различного типа, согласно СП 46.13330.

- примерзание опалубки к бетону не допускается. Снятие опалубки или ее отрыв

от бетона следует производить не позднее достижения температуры в контрольной точке конструкции плюс 5 °С при контроле температуры, термометрами различного типа, согласно СП 46.13330.

5.6.12 При бетонировании продольных стыков в сборных и сборно-монолитных конструкциях с выдерживанием уложенного бетона методами по 5.6.10 необходимо отогревать слои бетона сборных элементов, примыкающих к монолитному стыку, до температуры не ниже плюс 5 °С, но не выше плюс 25 °С на глубину не менее 30 см.

Температура бетонной смеси, укладываемой в монолитный стык, должна быть выше температуры поверхностного слоя бетона сборных конструкций на величину от 5 °С до 10 °С при контроле по 6.2.10.

5.6.13 Продольные стыки между сборными балками, плитами и надпорными вставками могут быть выполнены (если это предусмотрено конструкцией сборных элементов) без арматурных и бетонных работ путем устройства сварных соединений между закладными деталями консолей верхних плит или поперечных диафрагм. Сварочные работы следует производить с учетом 5.6.3.

5.7 Особенности сооружения сборных температурно-неразрезных пролетных строений

5.7.1 При сооружении сборных температурно-неразрезных пролетных строений (ТНПС) выполняются все подготовительные и монтажные операции, предусмотренные для разрезных конструкций (см. 5.2 – 5.5), а также бетонирование продольных стыков (см. 5.6.1 – 5.6.13). Дополнительно выполняют устройство поперечных стыков объединения разрезных пролетных строений в ТНПС. Технология работ зависит от принятой в проекте пролетного строения конструкции поперечного стыка или конструкции объединения:

- по плите проезжей части на всю ширину пролетного строения или ее части (см. 5.7.2);

- по продольным бетонируемым стыкам с отделением бетона стыка на части его длины от плиты балки (см. 5.7.3);

СТО НОСТРОЙ 2.29.106-2013

- с помощью стыковых накладок или металлических шпонок (см. 5.7.4);
- по продольным шпоночным швам (для плит) (см. 5.7.5).

Работы по устройству поперечных стыков и других конструктивных элементов объединения разрезных пролетных строений в ТНПС следует выполнять с учетом рекомендаций [6].

5.7.2 Перед объединением смежных балочных пролетных строений в ТНПС по плите проезжей части в пределах недобетонированного при изготовлении балки концевого участка плиты проезжей части в зоне без вертикальных выпусков арматуры между ребром и бетонируемой соединительной плитой следует разместить горизонтальную прокладку из материала, препятствующего сцеплению бетона плиты с бетоном ребра. Затем необходимо установить продольную арматуру, стыкуя ее по проекту сваркой или внахлестку с выпусками верхней и нижней рабочей арматуры плиты проезжей части, и поперечную арматуру. На заключительном этапе производят бетонирование поперечных стыков между балками. Рекомендуется при данной конструкции поперечных стыков ТНПС работы по армированию, бетонированию и уходу за бетоном для поперечных стыков производить одновременно с операциями по 5.6.2 – 5.6.13.

5.7.3 Объединение смежных балочных пролетных строений в ТНПС по продольным бетонируемым стыкам допускается только при отделении бетона стыка от бетона плит балок на длине, определяемой проектом.

Для осуществления такого объединения выпуски поперечной арматуры из плит балок на этой длине срезают дисковыми отрезными машинками; устанавливают вертикальные прокладки (из изопласта, фанеры и т.п.); устанавливают предусмотренную проектом продольную арматуру, анкеруя ее в продольном стыке за пределами длины отделения; устанавливают поперечную арматуру; производят бетонирование продольного стыка без перерывов на всю длину ТНПС.

5.7.4 Объединение в ТНПС балок и плит без бетонных работ возможно при наличии у них закладных деталей в плите проезжей части сборных балок или на верхней поверхности сборных плит. Объединение осуществляют приваркой

к закладным деталям расположенных в соседних пролетах балок или плит соответственно стыковых накладок или трапециевидных фасонок, приведенных в приложении Б (рисунки Б.2, Б.3). Размеры накладок и фасонок и параметры сварных швов, прикрепляющих их к закладным деталям, принимают по проекту с учетом требований ГОСТ 10922, ГОСТ 14098.

5.7.5 Объединение в ТНПС сборных плит следует производить с помощью арматурных стержней, закладываемых в продольные шпоночные стыки. При подготовке плит к объединению на длине от 50 до 60 см от торцов электро- или пневмоперфораторами срубают верхние выступы бетона, образующие шпонку. В продольные стыки закладывают продольные стержни, сечение которых принимают по рабочей документации. На длине от 250 до 300 мм стержни исключают из совместной работы с бетоном для возможного их деформирования при изгибе. Для этого их обертывают полиэтиленовой пленкой по ГОСТ 10354. Шпоночный шов с установленной в него арматурой заполняют бетоном на всю длину, уплотняя и обеспечивая его сцепление с боковыми поверхностями плит, образующими шпонку. Толщина бетона между торцами смежных пролетных строений не должна превышать величину от 60 до 80 мм для чего зазор между торцами уплотняют заглушками из дерева, резины или пенополистирола.

5.8 Особенности сооружения сборных неразрезных пролетных строений

5.8.1 При сооружении сборных неразрезных пролетных строений из сборных балок или плит и надпорных вставок выполняют все подготовительные, монтажные и технологические операции, предусмотренные для разрезных конструкций (см. 5.1 – 5.6).

5.8.2 Дополнительно в зависимости от конструкции пролетных строений устраивают монолитные стыки между балками (плитами) соседних пролетов над опорами или монолитные стыки между балками (плитами) и надпорными вставками в пролетах (на временных опорах).

5.8.3 Технологический процесс устройства монолитных стыков включает в себя:

СТО НОСТРОЙ 2.29.106-2013

- объединение согласно рабочей документации сварными соединениями или на обжимных муфтах, имеющихся по торцам балок, плит и надпорных вставок выпусков верхней и нижней стержневой рабочей продольной арматуры;

- объединение каналообразователей для напрягаемой арматуры вставками и муфтами;

- объединение внахлестку продольной арматуры ребер;

- установку поперечной арматуры в стыке;

- установку опалубки стыка;

- бетонирование стыков и уход за бетоном;

- установку в каналы напрягаемых арматурных пучков;

- натяжение пучков;

- инъектирование каналов с натянутыми пучками;

- перевод опирания балок (плит) с временных опорных частей (подкладок) на постоянные.

При сооружении сборных неразрезных пролетных строений с ненапрягаемыми стыками этапы работ с напрягаемой арматурой исключаются.

Работы с ненапрягаемой арматурой и бетонные работы следует выполнять с учетом требований подраздела 5.6.

5.8.4 Арматурные напрягаемые пучки следует устанавливать непосредственно перед натяжением в сроки, исключающие возможность их коррозии. Непосредственно перед установкой пучков каналы должны быть очищены от воды и грязи продувкой сжатым воздухом.

5.8.5 Последовательность натяжения пучков, контролируемые усилия в них и вытяжки должны соответствовать указаниям проекта и требованиям СП 46.13330. Результаты натяжения каждого арматурного элемента должны быть занесены в журнал натяжения арматурных пучков по форме пособия [1].

5.8.6 При натяжении арматуры на бетон конструкции необходимо соблюдать следующие требования:

- прочность бетона конструкции и стыков должна быть не ниже установлен-

ной проектом для данной стадии, что подтверждается неразрушающим методом контроля для сборных элементов по ГОСТ 22690 и испытанием контрольных образцов для монолитного бетона стыков по ГОСТ 10180;

- обжимаемые балки должны опираться в местах, указанных в проекте, а опорные узлы должны иметь свободу перемещения;

- анкеры для закрепления напрягаемой арматуры и натяжные домкраты должны быть отцентрированы относительно оси напрягаемой арматуры и сохранять это положение в период натяжения.

5.8.7 Каналы, в которых установлена напрягаемая арматура, должны быть заинъецированы цементно-водным раствором в сроки, исключающими ее коррозию, в соответствии с СП 46.13330. При отсутствии технологической возможности выполнить инъецирование в срок, арматура должна быть временно защищена антикоррозийными составами, предусмотренными проектом.

5.9 Особенности сооружения сборно-монолитных разрезных, неразрезных и температурно-неразрезных пролетных строений

5.9.1 При сооружении сборно-монолитных пролетных строений с использованием сборных балок, плит, надопорных вставок выполняют подготовительные, монтажные и технологические операции, предусмотренные для сборных пролетных строений, соответствующие конструкции сборно-монолитного пролетного строения (см. 5.1 – 5.7).

5.9.2 Дополнительно в зависимости от конструкции пролетных строений устраивают монолитные элементы: плиту проезжей части и (или) надопорные вставки.

5.9.3 Технологический процесс устройства монолитных элементов включает в себя следующие этапы:

- установку опалубки монолитного элемента (элементов) с использованием поддерживающих конструкций;

Примечание – В качестве поддерживающих конструкций используют сборные балки, плиты, надопорные вставки, постоянные опоры, временные опоры и подмости.

- сборку арматурного каркаса монолитного элемента и объединение его с ар-

матурными выпусками сборных элементов в соответствии с рабочей документацией;

- установку (если предусмотрено конструкцией сборно-монолитного пролетного строения) и закрепление в арматурном каркасе каналобразователей для напрягаемой арматуры и соединение их муфтами с выпусками каналобразователей сборных элементов;

- бетонирование монолитных элементов и уход за бетоном;

- установку в каналы напрягаемых арматурных пучков;

- натяжение пучков;

- инъектирование каналов с натянутыми пучками;

- снятие опалубки и раскружаливание монолитных элементов.

При сооружении сборно-монолитных пролетных строений с каркасной арматурой этапы работ с напрягаемой арматурой исключаются.

Работы с ненапрягаемой арматурой и бетонные работы следует выполнять с учетом требований раздела 5.6. Работы с напрягаемой арматурой – с учетом требований раздела 5.8.

6 Контроль выполнения работ

6.1 Общие требования по контролю выполнения работ

6.1.1 Выполнение работ по сооружению сборных и сборно-монолитных железобетонных пролетных строений мостов должно производиться при организации и проведении входного и операционного контроля. По окончании сооружения пролетного строения производится оценка соответствия законченного пролетного строения проекту и действующим нормативным документам.

6.2 Входной контроль

6.2.1 При выполнении работ по сооружению сборных и сборно-монолитных железобетонных конструкций пролетных строений необходимо производить входной контроль качества получаемых и используемых документов, конструкций, из-

делий и материалов.

6.2.2 При поступлении сборных балок, плит, надпорных вставок на строительную площадку необходимо выполнить проверку наличия сопроводительного документа (паспорта) по качеству и соответствию типа элемента заданному в рабочей документации. В документе по качеству должны быть указаны:

- наименование и адрес предприятия-изготовителя;
- номер и дата выдачи документа;
- наименование (должно соответствовать указанному в стандарте или в рабочей документации) и номер элемента (при поштучной поставке);
- дата изготовления;
- класс бетона по прочности;
- отпускная прочность бетона (фактическая);
- обозначение технических условий или рабочей документации на элемент.

6.2.3 Следует проверить наличие на элементе маркировки и ее соответствие данным, указанным в сопроводительном документе. На каждой конструкции, поставляемой потребителю, в месте, установленном стандартом или техническими условиями на эти изделия, должны быть нанесены водостойкими материалами основные маркировочные и информационные надписи, монтажные знаки в соответствии с ГОСТ 13015.

Примечания

1 Маркировочные надписи содержат: марку, товарный знак или краткое наименование предприятия-изготовителя, штамп технического контроля (мостовой инспекции).

2 Информационные надписи содержат: дату изготовления, величину массы.

3 Монтажными знаками являются изображения, указывающие: место строповки, место центра тяжести (при необходимости), место опирания, установочные риски.

6.2.4 При приемке балки, плиты или надпорной вставки их следует осмотреть на предмет наличия внешних дефектов и повреждений и выполнить с учетом ГОСТ 26433.1 замеры габаритных и присоединительных размеров в соответствии с требованиями приложения В. Все обнаруженные отклонения, дефекты и повреждения, превышающие допустимые, оформляются актом произвольной формы и долж-

ны быть согласованы проектной организацией или устранены.

Примечание – Внешними дефектами являются сколы, раковины, трещины, участки щебенности, размеры которых превышают допустимые по ГОСТ 13015.

6.2.5 Осмотр принимаемых элементов выполняется в два этапа:

- предварительный осмотр (до разгрузки на склад временного хранения) для установления отсутствия недопустимых дефектов и повреждений (трещин раскрытием более 0,3 мм, повреждений бетона в зоне анкеровки напрягаемой арматуры, сколов, раковин и др.), наличия необходимых по проекту выпусков арматуры;

- инструментальный контроль на складе временного хранения геометрических размеров по ГОСТ 26433.1, оценка качества поверхности и прочности бетона по ГОСТ 13015, ГОСТ 22690, ГОСТ 17624 и сравнение полученных результатов с рабочей документацией или техническими условиями на элемент.

6.2.6 Прочность бетона балок, плит, надопорных вставок должна соответствовать установленной в документации отпускной прочности, но составлять не менее 75 % от проектного значения. Класс бетона по прочности на сжатие следует определять по ГОСТ 22690 или ГОСТ 17624 с учетом действительного среднеквадратического отклонения по результатам не менее 6 измерений на одном изделии.

6.2.7 Все изделия (опорные части, анкера напрягаемой арматуры, закладные детали и др.), поступающие на стройплощадку, должны иметь соответствующие сопроводительные документы (паспорта, сертификаты и др.), подтверждающие их качество и соответствие рабочей документации пролетного строения по формам, приведенным в пособие [1]. При входном контроле опорных частей, анкеров и комплектующих изделий для установки и натяжения напрягаемой арматуры необходимо выполнить следующие операции:

- проверить соответствие приведенных в сопроводительном документе (паспорте) о качестве параметров требованиям рабочей документации;

- проверить целостность заводской упаковки.

6.2.8 При поступлении стержневой арматуры необходимо выполнить следующие операции входного контроля:

- проверку наличия сопроводительного документа (сертификата) о качестве и соответствии приведенных в нем параметров требованиям рабочей документации;
- визуальный и измерительный контроль стержневой арматуры на наличие недопустимой коррозии в соответствии с СП 46.13330. Арматура, имеющая на поверхности продукты коррозии, допускается к применению при условии, что после очистки ее поверхности металлической щеткой механические свойства и размеры периодического профиля останутся не менее допустимых по ГОСТ 380, ГОСТ 5781, ГОСТ 10884.

6.2.9 При поступлении высокопрочной проволочной и канатной арматуры необходимо выполнить следующие операции входного контроля:

- проверку наличия сопроводительного документа (сертификата или паспорта) о качестве для партии и контрольных бирок (ярлыков) на каждой бухте;
- визуальный контроль проволочной и канатной арматуры на наличие недопустимой коррозии. Допускается наличие равномерного налета ржавчины (поверхностное окисление), легко удаляемое сухой ветошью. Наличие на поверхности язвенной коррозии (питтингов) не допускается;
- контрольные испытания в соответствии с ГОСТ 12004 с определением разрывного усилия, временного сопротивления, условного предела текучести, модуля упругости, остаточного удлинения после разрыва. Образцы для испытаний отбираются по СП 46.13330. Результаты испытаний оформляются протоколом.

6.2.10 При приемке товарной бетонной смеси необходимо выполнить следующие операции входного контроля:

- проверить по сопроводительной документации соответствие поставляемой бетонной смеси требованиям проекта и ГОСТ 7473. На каждую партию товарной бетонной смеси завод-изготовитель выдает документ о качестве, а смесь, отпущенную в транспортное средство, сопровождает паспорт-накладная;
- определить подвижность бетонной смеси по осадке стандартного конуса путем отбора проб из каждого бетоносмесителя по ГОСТ 10181;
- определить фактическое содержание в бетоне вовлеченного воздуха путем

отбора проб не реже 4-х раз в смену по ГОСТ 10181;

- измерение температуры бетонной смеси не реже 4-х раз в смену на глубине не менее 5 см от поверхности средствами измерений с погрешностью не более ± 1 °С;

- произвести отбор проб бетонной смеси и изготовить контрольные образцы по ГОСТ 10181, ГОСТ 10180.

6.3 Операционный контроль

6.3.1 Операционный контроль осуществляется при проведении всех операций технологического процесса. Результаты контроля отражаются в общем журнале работ, специальных журналах работ и актах на скрытые работы. Формы документов приведены в пособие [1].

6.3.2 При установке опорных частей, балок, плит, надопорных вставок на опоры необходимо производить операционный контроль положения в плане и профиле (отметок) для каждого смонтированного элемента. Контроль производится геодезическими приборами и средствами измерений, обеспечивающими точность измерений не более 0,2 от допускаемого отклонения. Допускаемые отклонения принимать в соответствии с приложением В.

После завершения монтажа опорных частей, балок, плит, надопорных вставок в каждом пролете производится их приемка, при которой учитываются результаты операционного контроля установки каждого элемента. Приемка оформляется актом освидетельствования и приемки, в результате чего разрешается выполнение последующих технологических операций.

6.3.3 При выполнении арматурных работ в продольных и поперечных бетонизируемых стыках, монолитных элементах пролетных строений следует выполнять требования ГОСТ 10922, ГОСТ 14098, СП 46.13330, СТО НОСТРОЙ 2.6.54 (раздел 10).

Следует контролировать:

- порядок сборки элементов арматурного каркаса в соответствии с рабочей документацией;

- качество выполнения сварки арматурных стержней;

- точность установки арматурных изделий в плане и по высоте;
- надежность фиксации арматурных изделий;
- толщину защитного слоя бетона.

При измерениях использовать рулетки металлические по ГОСТ 7502, линейки металлические по ГОСТ 427.

6.3.4 Контроль качества сварных стыков ненапрягаемой арматуры следует выполнять в зависимости от их категории, указанной в рабочей документации, в соответствии с СП 35.13330. Методы, объемы контроля и допуски на дефекты в сварных швах следует принимать по ГОСТ 10922, СП 46.1330 и по указаниям проекта.

6.3.5 Контроль качества стыков арматуры внахлестку и арматурных работ в целом следует выполнять в соответствии с СП 46.13330 и приложением В.

6.3.6 Всю установленную арматуру стыков и монолитных элементов следует принимать до их бетонирования, результаты освидетельствования и приемки следует оформлять актом на скрытые работы. Бетонирование стыков допускается только после приемки арматурных работ и устранения выявленных дефектов.

6.3.7 Контроль качества бетонирования и качества бетона в стыках и монолитных элементах должен вестись согласно указаниям СП 46.13330, ГОСТ 10060.0, ГОСТ 10180, ГОСТ 12730.5, СТО НОСТРОЙ 2.6.54 (разделы 12 – 20), а также с учетом СТО 40619399-001 [7] и ППР. Основные требования по контролю качества опалубочных и бетонных работ принимать в соответствии с приложением В.

6.3.8 Операционный контроль укладки и уплотнения бетонной смеси, включает:

- визуальный контроль соответствия допустимой высоты сбрасывания при укладке бетонной смеси в опалубку (не более 1 м в соответствии с СП 70.13330);
- визуальный контроль толщины и направления укладки слоев при укладке смеси в опалубку (толщина слоя не более 1,25 длины рабочей части вибратора, направление – в соответствии с ППР);
- контроль степени уплотнения бетонной смеси в соответствии с ППР посредством контроля времени вибрирования;
- контроль температурного режима выдерживания бетона в соответствии с ППР.

6.3.9 Фактическую прочность уложенного бетона следует контролировать испытанием серии образцов, изготовленных на месте бетонирования стыков или монолитных элементов согласно ГОСТ 10180. Для проверки прочности следует изготавливать не менее трех образцов на группу стыков или элементов, бетонируемых в течение данной смены. Контрольные образцы бетона должны твердеть на строительной площадке в условиях, одинаковых с условиями твердения монолитного бетона конструкции.

6.3.10 Все работы по предварительному напряжению должны контролироваться в соответствии с указаниями, изложенными в индивидуально разработанных технологических картах (регламентах), являющихся частью ППР. Основные требования по контролю качества работ по предварительному напряжению приведены в приложении А.

6.4 Оценка соответствия законченного пролетного строения проекту и нормативным документам

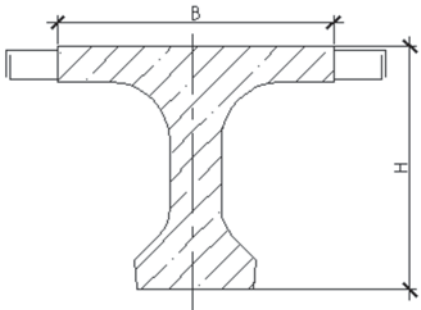
6.4.1 Оценку соответствия законченного пролетного строения проекту и действующим нормативным документам следует выполнять по СП 79.13330. При этом проверяют наличие, полноту и правильность оформления исполнительной документации, наличие отступлений от проекта и их согласование проектной организацией. При необходимости (по требованию Заказчика) выполняют обследование и приемочные испытания смонтированного пролетного строения в соответствии с СП 79.13330.

Приложение А

(справочное)

**Технические характеристики типовых сборных балок и плит, применяемых
для сборных и сборно-монолитных пролетных строений мостов**

Таблица А.1 – Балки двутаврового сечения с предварительно напрягаемой арматурой для автодорожных мостов и путепроводов

Схема поперечного сечения	Длина, м	Ширина В, м	Высота Н, м	Масса max, т
	33,00	1,40	1,53	52,6
		1,74	1,53	57,4
		1,80	1,53	58,3
		1,94	1,53	60,2
	28,00	1,40	1,23	44,4
		1,74	1,23	46,6
	24,00	1,40	1,53	36,2
		1,74	1,53	39,4
		1,40	1,23	34,3
		1,74	1,23	37,9
	22,16	1,40	1,23	31,4
		1,74	1,23	34,6
	21,00	1,40	1,23	30,0
		1,74	1,23	33,8
		1,80	1,23	34,6
	18,00	1,40	1,53	27,8
		1,74	1,53	30,2
		1,40	1,23	25,4
		1,74	1,23	28,6
	15,00	1,40	1,53	23,9
		1,74	1,53	26,2
		1,80	1,53	26,6
		1,94	1,53	27,5
		1,40	1,23	20,6
1,74		1,23	24,0	
12,00	1,40	1,53	19,3	
	1,74	1,53	21,1	
	1,80	1,53	21,4	
	1,94	1,53	22,1	
11,90	1,40	1,23	16,3	
	1,74	1,23	17,8	

СТО НОСТРОЙ 2.29.106-2013

Таблица А.2 – Балки таврового сечения пониженной высоты с предварительно напрягаемой арматурой

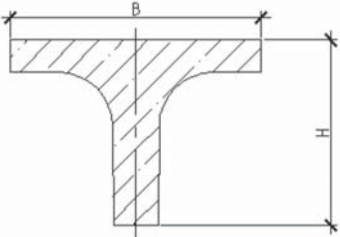
Схема поперечного сечения	Длина, м	Ширина В, м	Высота Н, м	Масса max, т
	8,0	1,10	0,75	8,5
	9,0	1,10	0,75	9,6
	9,5	1,10	0,75	10,3
	12,0	1,10	0,75	12,7
	14,3	1,10	0,75	15,1
	15,0	1,10	0,75	15,8
	18,0	1,10	0,75	19,0
	12,0	1,10	0,77	13,1
	15,0	1,10	0,77	16,4
	18,0	1,10	0,77	19,7

Таблица А.3 – Балки таврового сечения с ненапрягаемой арматурой

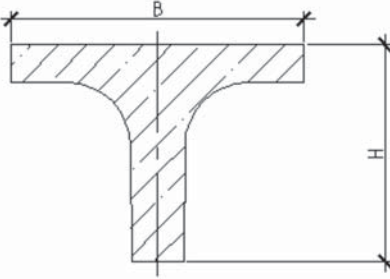
Схема поперечного сечения	Длина, м	Ширина В, м	Высота Н, м	Масса max, т
		1,1	0,95	12,5
	12,0	1,2	0,95	13,0
		1,3	0,93	11,6
	15,0	1,1	0,95	15,5
		1,2	0,95	16,3
		1,3	0,93	14,5
	18,0	1,1	1,10	20,3
		1,2	1,10	21,2
		1,3	1,08	18,6

Таблица А.4 – Плиты прямоугольного сечения и П-образные плиты

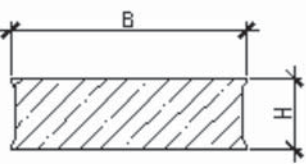
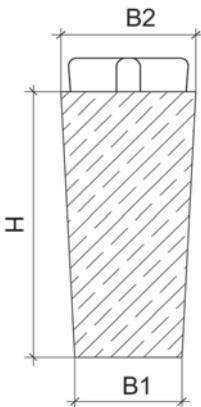
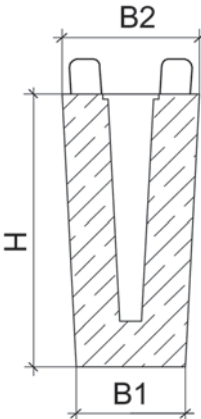
Схема поперечного сечения	Длина, м	Ширина В, м	Высота Н, м	Масса max, т
	6,0	0,98	0,33	2,9
	9,0	0,98	0,48	5,3
	12,0	0,98	0,45	12,2
	12,0	1,80	0,70	14,9

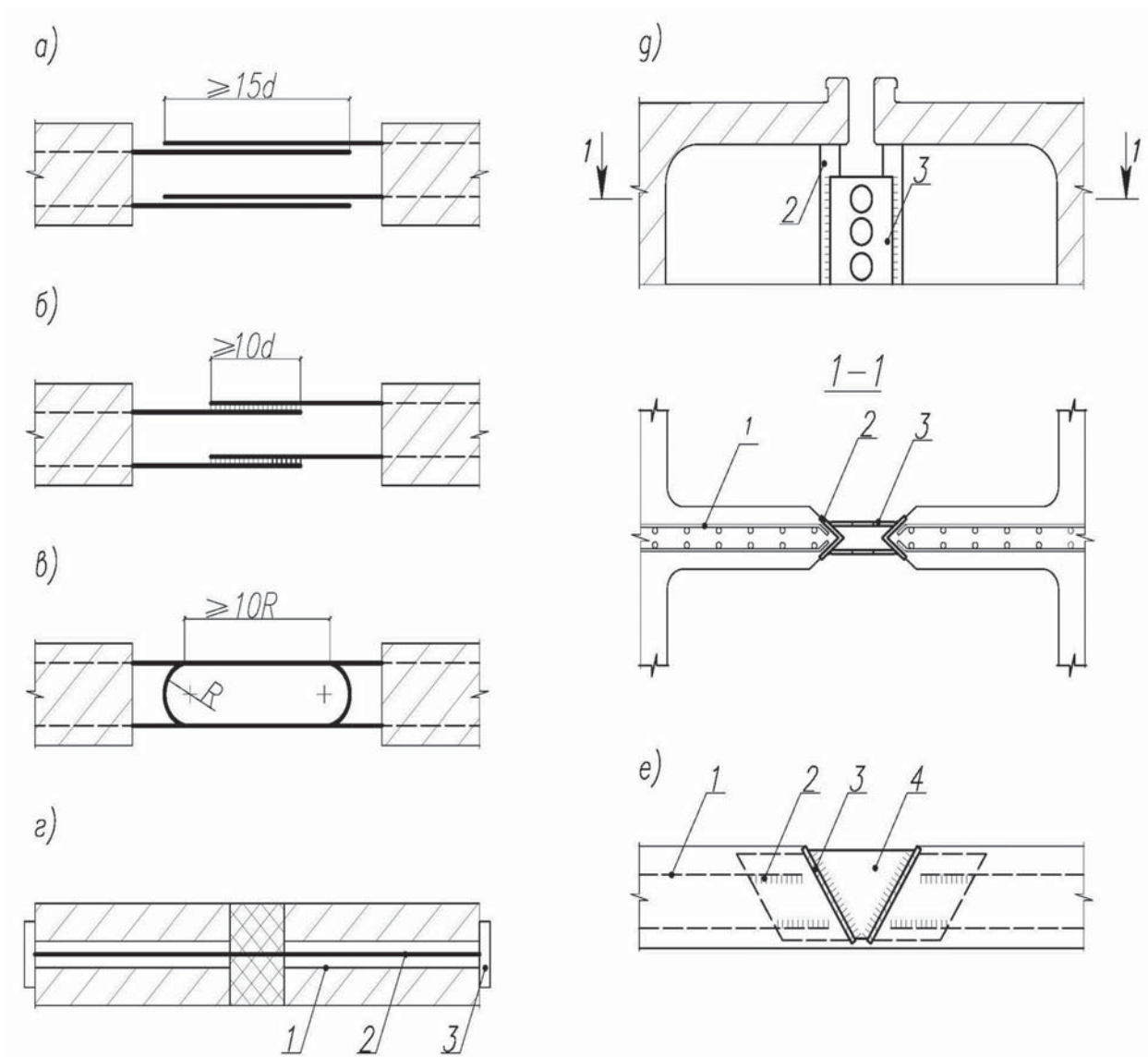
Таблица А.5 – Трапециевидные балки

Схема поперечного сечения	Длина, м	В1, м	В2, м	Высота Н, м	Масса, т
	12 – 24	0,60	0,68 – 0,75	0,80 – 0,75	15,4 – 60,7
	12 – 33	0,60	0,68 – 0,75	0,80 – 1,50	12,6 – 63,5

Приложение Б

(справочное)

Конструкции стыков сборных элементов пролетного строения



а) стык арматурных выпусков внахлестку;

б) сварной стык арматурных выпусков;

в) петлевой стык;

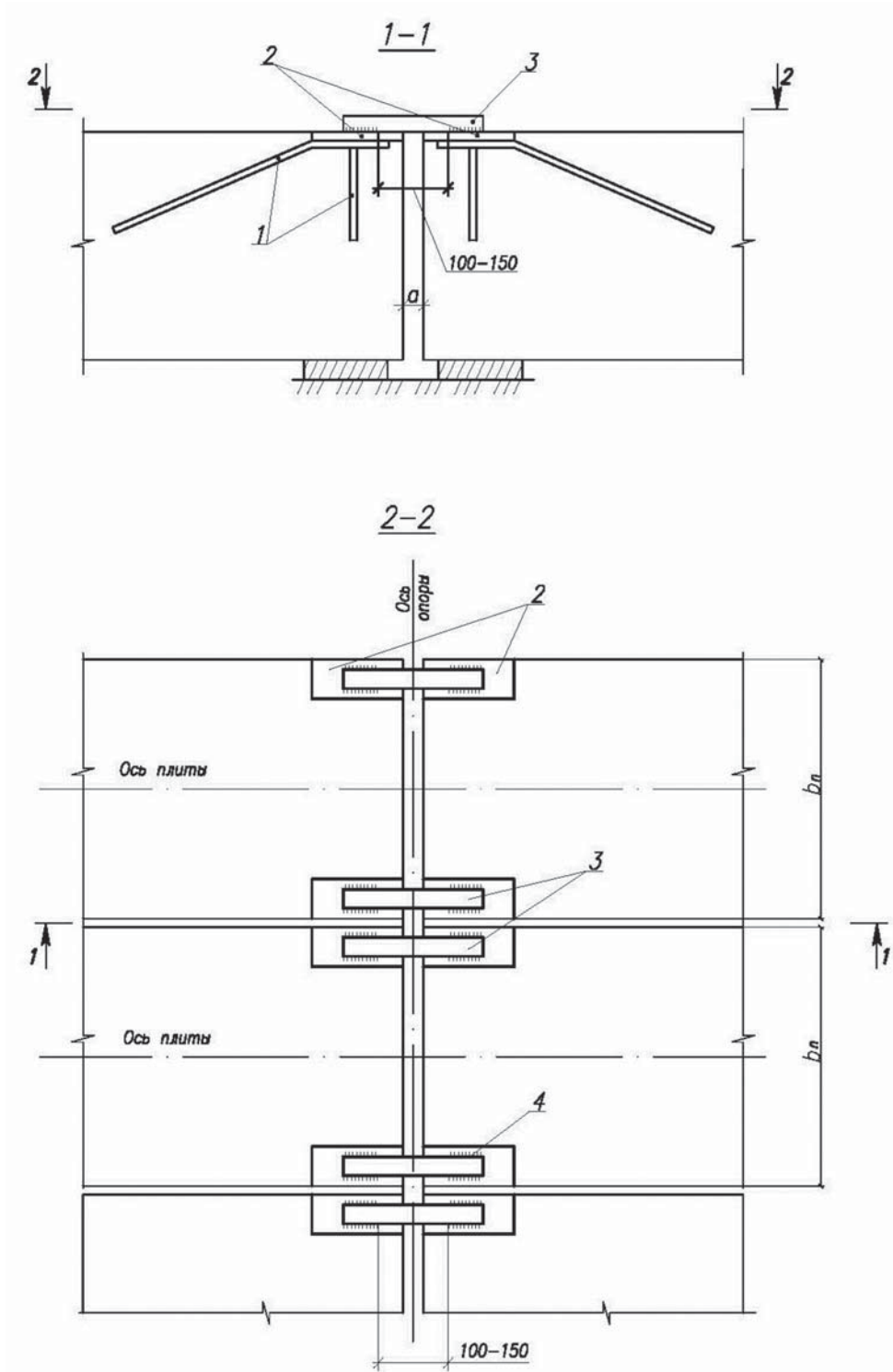
г) преднапрягаемый стык: 1 – канал, 2 – напрягаемая арматура, 3 – анкер;

д) стык диафрагм: 1 – арматурный каркас, 2 – стальной уголок, 3 – стыковая привариваемая накладка;

е) шпоночный стык между плитами: 1 – анкера закладной детали, 2 – сварка, 3 – закладная деталь, 4 – стальной клиновой лист

Рисунок Б.1 – Схемы соединения балок пролетных строений

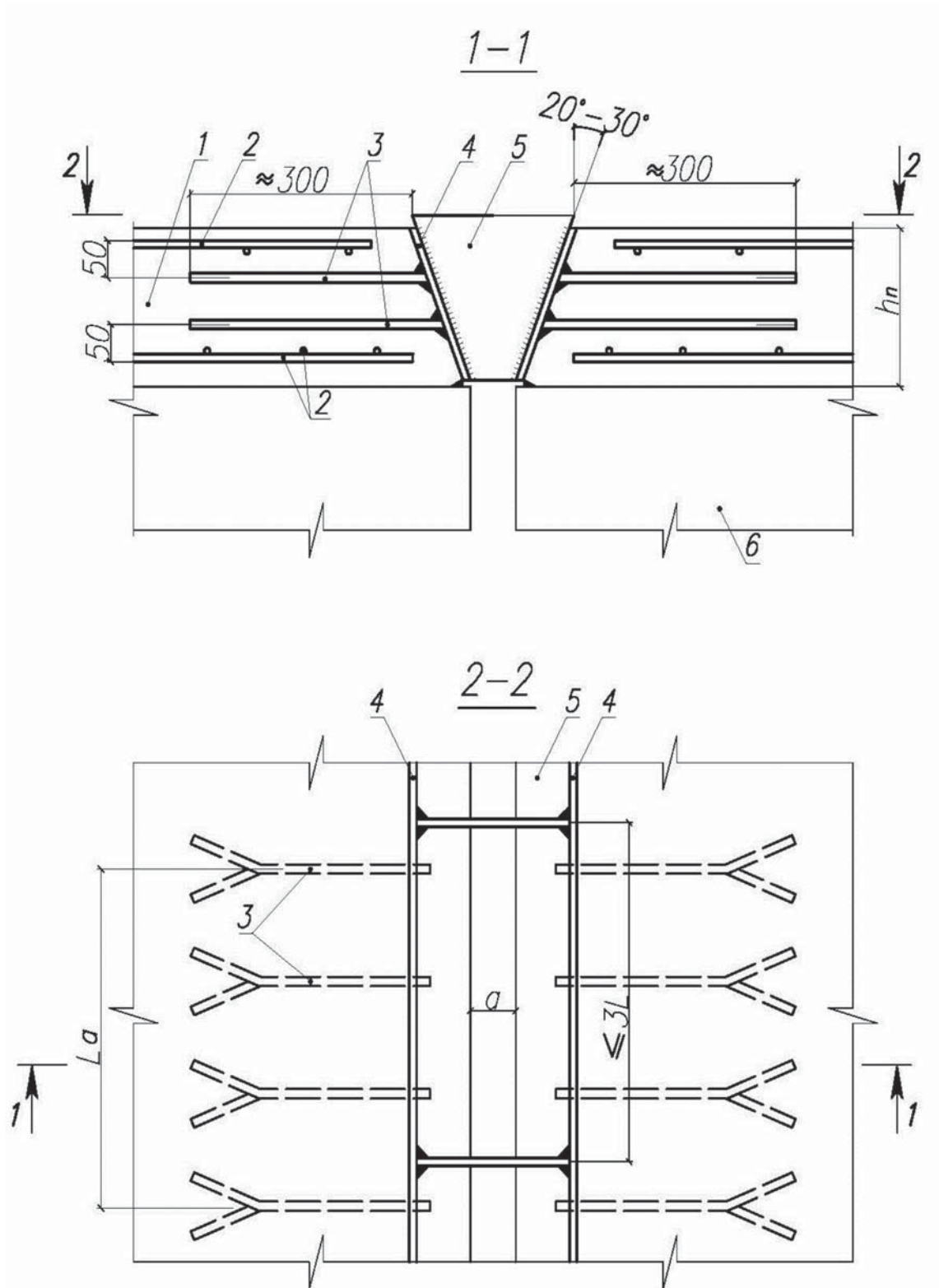
между собой



1 – арматурные анкерные стержни; 2 – закладные детали; 3 – стыковые накладки или стержни;
4 – сварной шов; b_n – ширина плиты; a – зазор между торцами балок

Рисунок Б.2 – Схема объединения пролетных строений

с помощью стыковых накладок плиты



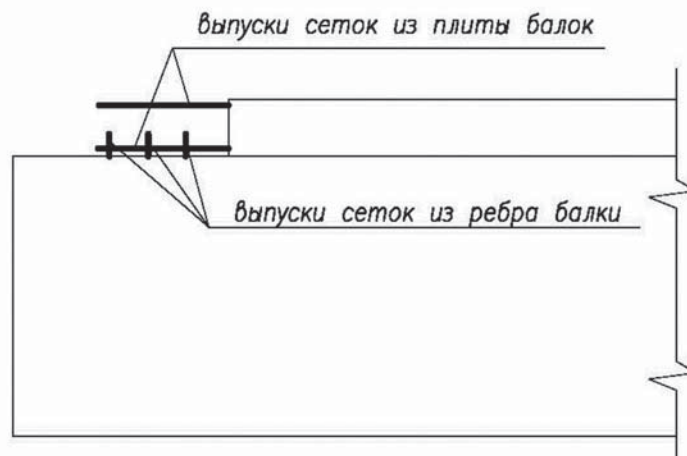
1 – плита проезжей части; 2 – арматура плиты; 3 – анкеры закладной детали;
 4 – закладная деталь; 5 – соединительная трапециевидная пластина; 6 – ребро балки;

L_a – шаг анкеров (устанавливают в шахматном порядке по высоте);

a – расстояние между торцами смежных пролетных строений; h_p – высота плиты

Рисунок Б.3 – Схема объединения пролетных строений с помощью шпонок

а) балка с недобетонированной плитой



б) узел шарнирного сопряжения

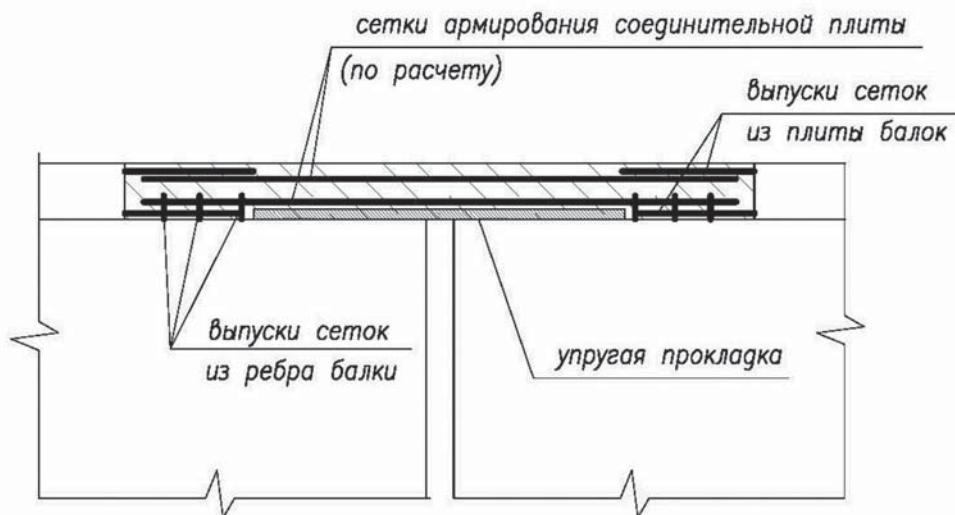


Рисунок Б.4 – Схема объединения в температурно-неразрезное пролетное строение по плите балок

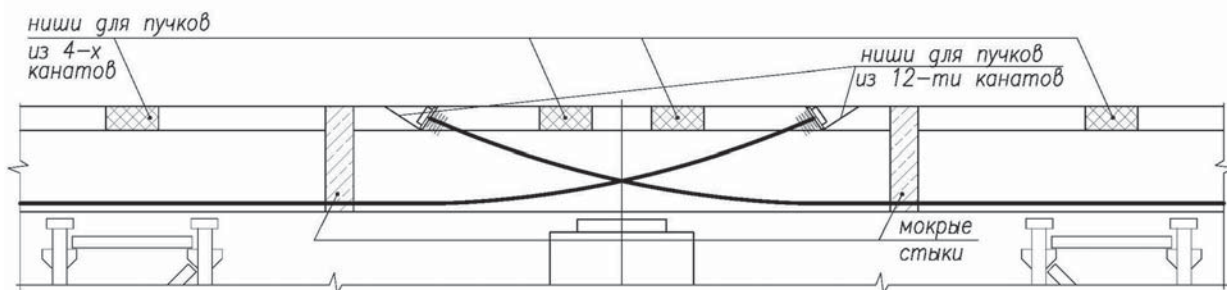


Рисунок Б.5 – Объединение балок в неразрезное пролетное строение

Приложение В

(обязательное)

Перечень контролируемых параметров оценки качества строительного-монтажных работ при сооружении сборных и сборно-монолитных железобетонных пролетных строений мостов

Таблица В.1

Вид работ или конструкции, контролируемые параметры, единица измерений	Величина допускаемого отклонения	Методы и средства контроля	Объем выборки, вид контроля
I Входной контроль			
1. Опорные части			
Отклонение от проектной разности отметок поверхностей подферменных площадок в пределах одной опоры, мм	±2	Измерительный, нивелир, тахеометр	Сплошной
Отклонение поверхностей подферменных площадок от горизонтального (проектного) положения	0,002 длины (ширины) площадки	Измерительный, нивелир, тахеометр	Сплошной
Отклонение от проектной разности отметок опорных поверхностей собранного комплекта стальных и стальных опорных частей в пределах одной опоры	0,001 расстояния между балками	Измерительный, нивелир, тахеометр	Сплошной
Отклонение оси стальной линейно-подвижной опорной части от направления проектного перемещения опорного узла пролетного строения	0,005 длины подферменника	Измерительный, стальная линейка	Сплошной
Отклонение от проектной продольной оси опорной части	0,00025 длины пролета, но не более 20 мм	Измерительный, стальная линейка, рулетка	Сплошной
Отклонение оси опирания опорной части вдоль пролета, мм	±5	Измерительный, теодолит, тахеометр, рулетка, линейка	Сплошной

Продолжение таблицы В.1

Вид работ или конструкции, контролируемые параметры, единица измерений	Величина допускаемого отклонения	Методы и средства контроля	Объем выборки, вид контроля
2. Сборные балки, плиты			
Отклонение от проектных размеров, мм: - по длине; - по высоте; - по ширине; - искривление продольной оси	+30, -10 +15, -5 +20, -10 0,001 пролета, но не более 30	Измерительный, рулетка второго класса	Сплошной
Отклонение максимальной ординаты строительного подъема при опирании по расчетной схеме для ординат, мм: - 50 и менее; - >50	±5 ±10 %	Измерительный, нивелир, тахеометр	Сплошной
Отклонение положения осей выпусков арматуры, мм	±5	Измерительный, стальная линейка	Сплошной
Отклонение от проектных размеров диаметров закрытых каналов, мм	+5, -2	Измерительный, стальная линейка	Сплошной
Отклонение от проектных размеров положения осей закрытых каналов, мм	±2	Измерительный, стальная линейка	Сплошной
Отклонение от проектной толщины защитного слоя, мм - толщина плиты до 400; - толщина плиты более 400	+10, -5 +15, -5	Измерительный, измеритель защитного слоя	Выборочный

СТО НОСТРОЙ 2.29.106-2013

Продолжение таблицы В.1

Вид работ или конструкции, контролируемые параметры, единица измерений	Величина допускаемого отклонения	Методы и средства контроля	Объем выборки, вид контроля
<p>Диаметр или наибольший размер раковины при проектной категории поверхности, мм</p> <p>A1</p> <p>A2</p> <p>A3</p> <p>A4</p> <p>A5</p> <p>A6</p> <p>A7</p>	<p>Глянцевая по эталону</p> <p>1</p> <p>4</p> <p>10</p> <p>Не регламентируется</p> <p>15</p> <p>20</p>	<p>Измерительный, эталон, металлическая линейка</p>	<p>Выборочный</p>
<p>Высота местного наплыва (выступа) или глубина впадины при проектной категории поверхности, мм</p> <p>A1</p> <p>A2</p> <p>A3</p> <p>A4</p> <p>A5</p> <p>A6</p> <p>A7</p>	<p>Глянцевая по эталону</p> <p>1</p> <p>2</p> <p>1</p> <p>Не регламентируется</p> <p>3</p> <p>5</p>	<p>Измерительный, эталон, глубиномер штангенциркуля</p>	<p>Выборочный</p>
<p>Глубина окола бетона на ребре, измеряемая по поверхности изделия при проектной категории поверхности, мм</p> <p>A1</p> <p>A2</p> <p>A3</p> <p>A4</p> <p>A5</p> <p>A6</p> <p>A7</p>	<p>2</p> <p>5</p> <p>5</p> <p>5</p> <p>10</p> <p>10</p> <p>20</p>	<p>Измерительный, глубиномер штангенциркуля</p>	<p>Выборочный</p>

Продолжение таблицы В.1

Вид работ или конструкции, контролируемые параметры, единица измерений	Величина допускаемого отклонения	Методы и средства контроля	Объем выборки, вид контроля
Суммарная длина оков бетона ребра на 1м ребра при проектной категории поверхности, мм			
A1	20	Измерительный, металлическая линейка	Выборочный
A2	50		
A3	50		
A4	50		
A5	100		
A6	100		
A7	Не регламентируется		
II Операционный и приемочный контроль			
1. Установка балок и плит на опорные части			
Смещение продольных осей балок и плит относительно проектного положения, мм	0,0005 длины пролета, но не более 50	Измерительный, теодолит, тахеометр	Сплошной
Положение по вертикали боковых поверхностей конструкции в любом поперечном сечении, мм	±10	Измерительный, отвес, металлическая линейка	Сплошной
Отклонение осей опирания балок пролетного строения, мм	±15	Измерительный, теодолит, тахеометр	Сплошной
Отклонение расстояния от оси опирания балок до шкафной стенки устоя, мм	+0; -30	Измерительный, рулетка	Сплошной
2. Устройство бетонированных ненапрягаемых стыков блоков пролетных строений			
Отклонение взаимного положения элементов сборных балок и плит, соединяемых бетонированными стыками, мм: - в наружных гранях стыкуемых элементов; - толщина швов между элементами сборных конструкций	±5 +20; -10	Измерительный, нивелир, рулетка	Сплошной

СТО НОСТРОЙ 2.29.106-2013

Продолжение таблицы В.1

Вид работ или конструкции, контролируемые параметры, единица измерений	Величина допускаемого отклонения	Методы и средства контроля	Объем выборки, вид контроля
Отклонение в расстоянии между отдельно устанавливаемыми стержнями рабочей арматуры диаметром d, мм	d	Измерительный, линейка	Выборочный
Смещение осей выпусков арматуры по отношению к проектному положению, мм	±5	Измерительный, линейка	Выборочный
Отклонение в расстоянии между рядами арматуры, мм: - в плитах толщиной 100 – 300 мм - в плитах и элементах толщиной до 1 м	±5 ±10	Измерительный, рулетка	Сплошной
Отклонения расстояния между распределительными стержнями в одном ряду, мм	±25	Измерительный, рулетка	Сплошной
Допуски по толщине защитного слоя бетона, мм: - защитный слой до 30 мм; - защитный слой более 30 мм.	±5 +10, –5	Измерительный, линейка, измеритель защитного слоя	Выборочный
Местные отклонения поверхности бетона при проверке двухметровой рейкой, мм	±5	Измерительный, линейка	Сплошной
Прочность бетона омоноличивания	Снижение не допускается	Испытание образцов	2 серии по 3 шт. на каждые 5 м ³ бетона
Длина сварных швов при сварке в нахлестку (не менее 10 d)	Уменьшение не допускается	Измерительный, линейка	Выборочный
3. Установка и натяжение напрягаемой арматуры			
Отклонение от проектного расстояния между канатами и пучками напрягаемой арматуры, мм: - при расстоянии в свету до 60 мм; - при расстоянии в свету более 60 мм	±5 ±10	Измерительный, линейка	Выборочный

Окончание таблицы В.1

Вид работ или конструкции, контролируемые параметры, единица измерений	Величина допускаемого отклонения	Методы и средства контроля	Объем выборки, вид контроля
Отклонение от величины проектного контролируемого усилия натяжения напрягаемой арматуры, %	±5	Измерительный, манометр	Сплошной
Отклонение от проектной величины вытяжки напрягаемой арматуры, %	±10	Измерительный, линейка	Сплошной
4. Инъектирование раствора в каналы с напрягаемой арматурой			
Прочность раствора заполнения не ниже, кг/см ² : - в 7-дневном возрасте; - в 28-дневном возрасте	200 300	Испытательный по контрольным образцам	Сплошной
Текучесть раствора, с: - на момент приготовления; - на момент окончания инъектирования	Не более 40 Не более 80	Испытательный, текучестемер	Сплошной
Допускаемые сроки нахождения арматурных канатов в каналах до инъектирования, сут.	15	Регистрационный	Сплошной

Приложение Г

(справочное)

**Рекомендации по выбору кранового оборудования для монтажа
железобетонных пролетных строений**

Г.1 При необходимости частого маневрирования на стройплощадке следует применять стреловые самоходные краны (подъем одним или двумя кранами). При сооружении многопролетных конструкций (эстакад) предпочтительны козловые краны (подъем одним или двумя кранами) и консольно-шлюзовые краны, при сооружении путепроводов через железную дорогу – стреловые краны на железнодорожном ходу, при сооружении мостов через широкие судоходные реки – плавучие стреловые краны.

Г.2 При установке балок и плит на опоры монтажные краны могут быть расположены как внизу на поверхности земли, так и вверху на устое или собираемом пролетном строении (рисунок Г.1).

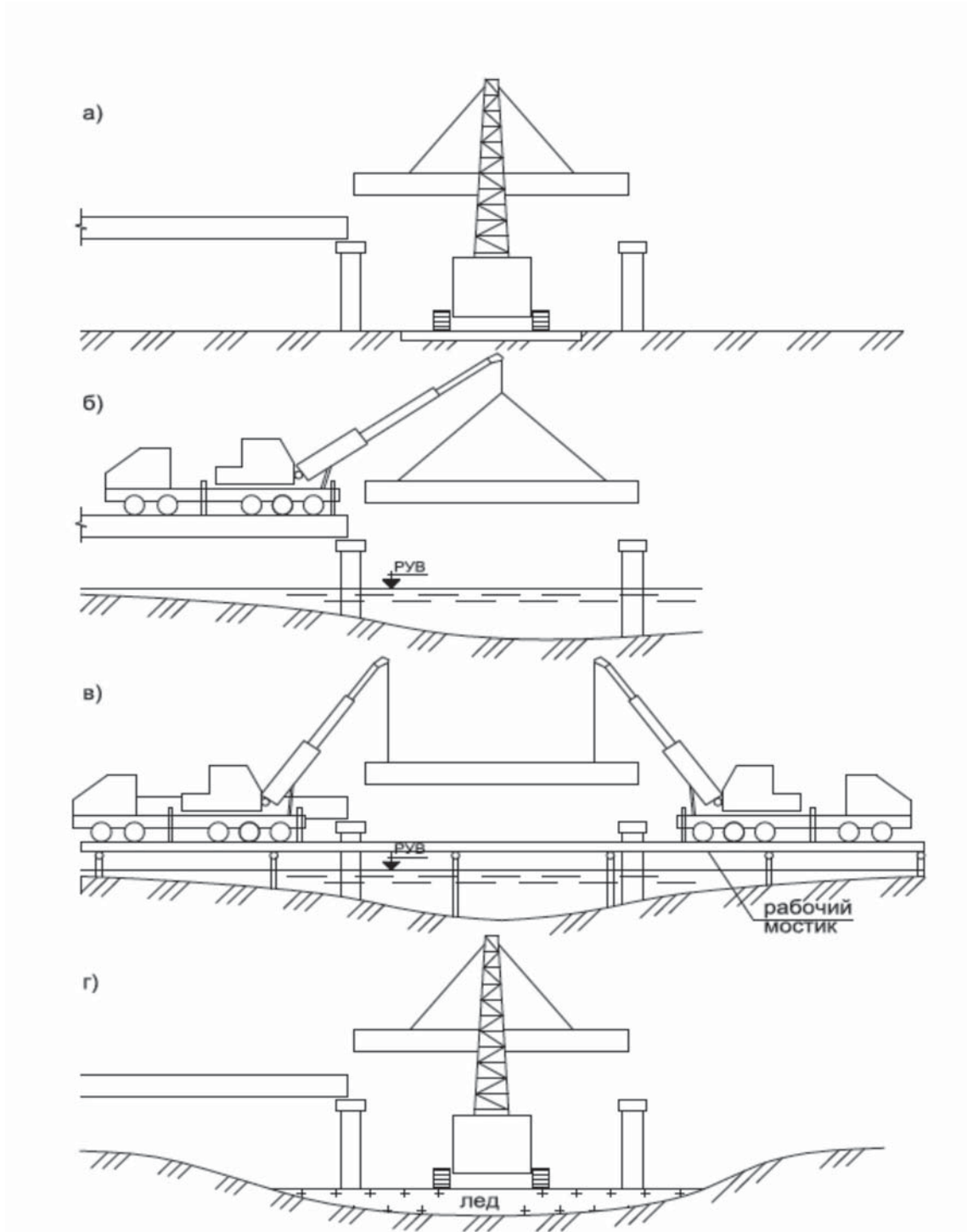
Г.3 Кранами, расположенными внизу, собирают пролетные строения путепроводов, эстакад, пойменных участков больших мостов при рельефе местности и прочности грунтов, обеспечивающих перемещение и безопасную работу крана.

Г.4 Для монтажа железобетонных пролетных строений в многопролетных мостах и эстакадах высотой от 15 до 20 м с пролетами до 33 м рекомендуется применять козловые порталные краны, используемые для выполнения всего комплекса работ по сооружению опор и пролетных строений (рисунок Г.2).

Г.5 Для монтажа автодорожных пролетных строений из балок и плит длиной до 33 м при значительных объемах работ рекомендуется применять консольно-шлюзовые краны-агрегаты, которые состоят из несущей балочной решетчатой фермы, служащей для перемещения крана на подходах и установки его в пролет, опирающейся при перемещении на две телескопические опоры порталного типа с ходовыми тележками для поперечного перемещения балок, а в рабочем положении и на переднюю вспомогательную опору.

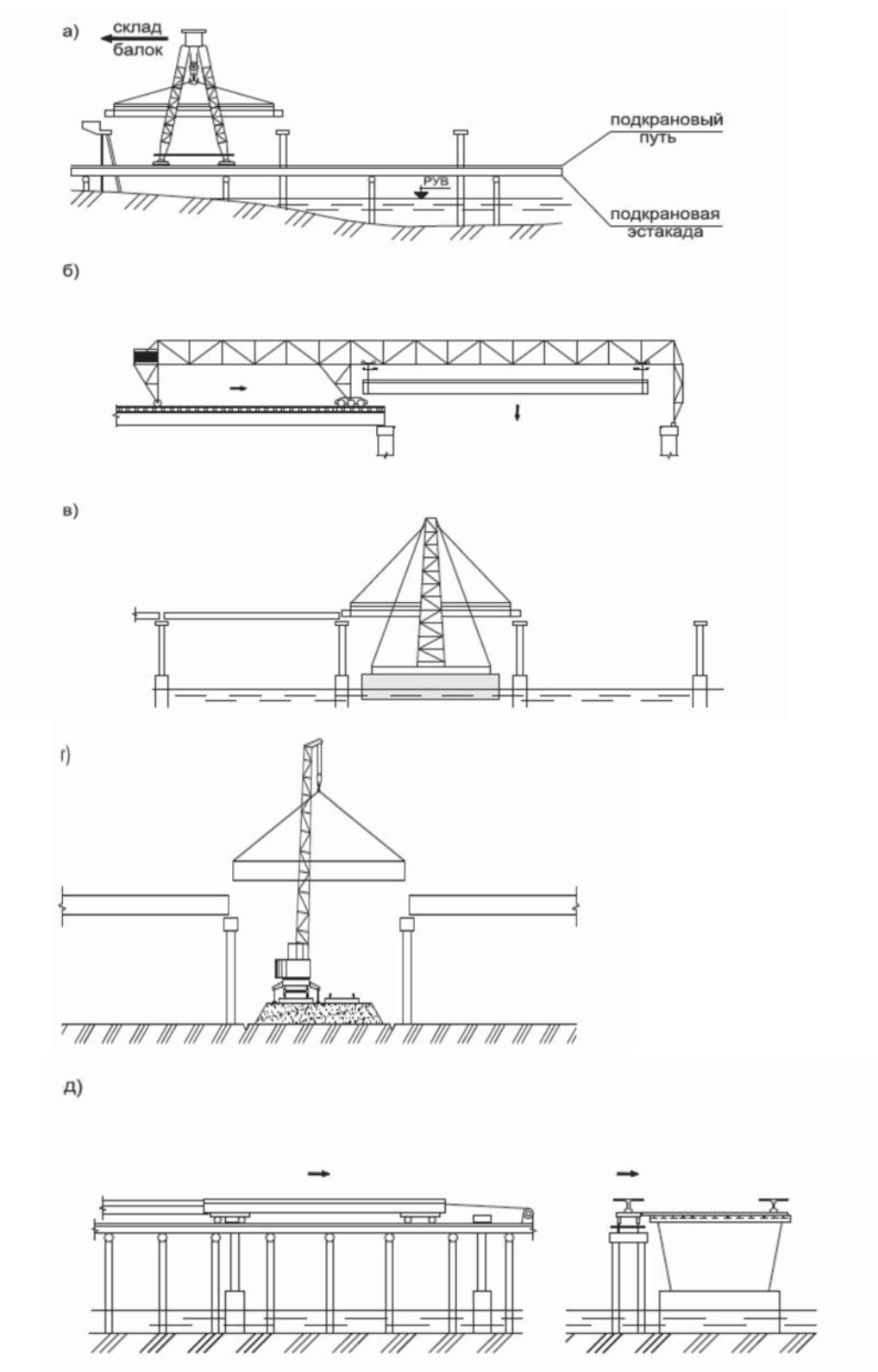
Устанавливаемую балку подают к агрегату на вагонетках и шлюзуют ее в пролет. Затем агрегат вместе с балкой перемещается по собственным путям поперек моста и устанавливает балку на опоры. Схемы монтажа балок консольно-шлюзовым краном приведены на рисунке Г.2.

Г.6 При соответствующих условиях могут быть применены плавучие краны (сооружение мостов через судоходные реки) и краны на железнодорожном ходу (сооружение путепроводов над железнодорожными путями).



а) монтаж с грунта; б) монтаж с ранее собранного пролетного строения («вперед себя»);
в) монтаж с рабочего мостика; г) монтаж со льда

Рисунок Г.1 – Схемы монтажа балок пролетных строений
самоходными стреловыми кранами



а) козловым краном; б) шлюзовым краном; д) плавучим краном;

г) монтажным краном на рельсовом ходу;

д) надвизкой по подмостям (в случае отсутствия крановых средств)

Рисунок Г.2 – Схемы монтажа балок пролетных строений специальными кранами

Г.7 В отдельных случаях (при отсутствии необходимого кранового оборудования) возможна установка балки путем перекатки по временной эстакаде с последующей поперечной перекаткой на проектные оси и установкой на постоянные опорные части с применением перекаточных тележек и домкратов (рисунок Г.2).

Библиография

- [1] Пособие для инженерно-технических работников мостостроительных организаций «Контроль качества на строительстве мостов». ОАО «Институт Гипростроймост». М. 2010, 416 с.
- [2] РД 10-231-98 Руководящие документы Госгортехнадзора России. Стропы грузовые общего назначения. Требования к устройству и безопасной эксплуатации (РД-10-33-93 с изм. 1 1998)
- [3] СТП 006-97 Устройство соединений на высокопрочных болтах в стальных конструкциях мостов. Корпорация Трансстрой. 1998 г.
- [4] ТУ 38.301-48-55-95 Эмульсол ЭКС-А
- [5] СТО-ГК Производство арматурных, опалубочных и бетонных работ при сооружении мостов и труб из монолитного и сборного бетона и железобетона в транспортном строительстве «Трансстрой»-021-2007
- [6] ОДМ «Методические рекомендации по применению конструкций температурно-неразрезных пролетных строений». Министерство транспорта Российской Федерации. Государственная служба дорожного хозяйства (Росавтодор). М., 2003 г.
- [7] СТО ООО «Бетоны мостовых конструкций. Производство, «Мостовая инспекция» контроль качества и оценка соответствия. Технические условия» 40619399-001-2010

ОКС 91.060

Вид работ 29.2 по приказу Минрегиона России от 30 декабря 2009 г. № 624

Ключевые слова: Мосты, железобетонные пролетные строения, сборные пролетные строения, сборные пролетные строения, сборно-монолитные пролетные строения, технология сооружения пролетных строений, монтаж балок и плит, контроль выполнения работ

Издание официальное
Стандарт организации
Мостовые сооружения
СООРУЖЕНИЕ СБОРНЫХ И
СБОРНО-МОНОЛИТНЫХ ЖЕЛЕЗОБЕТОННЫХ
ПРОЛЕТНЫХ СТРОЕНИЙ МОСТОВ
СТО НОСТРОЙ 2.29.106-2013

Тираж 400 экз. Заказ № 289/12/13

*Подготовлено к изданию в ООО Издательство «БСТ»
107996, Москва, ул. Кузнецкий мост, к. 688; те-л./факс: (495) 626-04-76; e-mail:BSTmag@co.ru
Отпечатано в типографии ООО «Типография Богенпринт»*

Для заметок

Для заметок